

# OVERWATCH RAZER MANO'WAR TOURNAMENT EDITION

## Česká příručka

### Seznam:

- Str. 1 - Obsah balení a systémové požadavky
- Str. 2 - Přehled rozvržení zařízení
- Str. 3 – Používání
- Str. 4- Údržba a čištění

### Obsah balení a systémové požadavky:

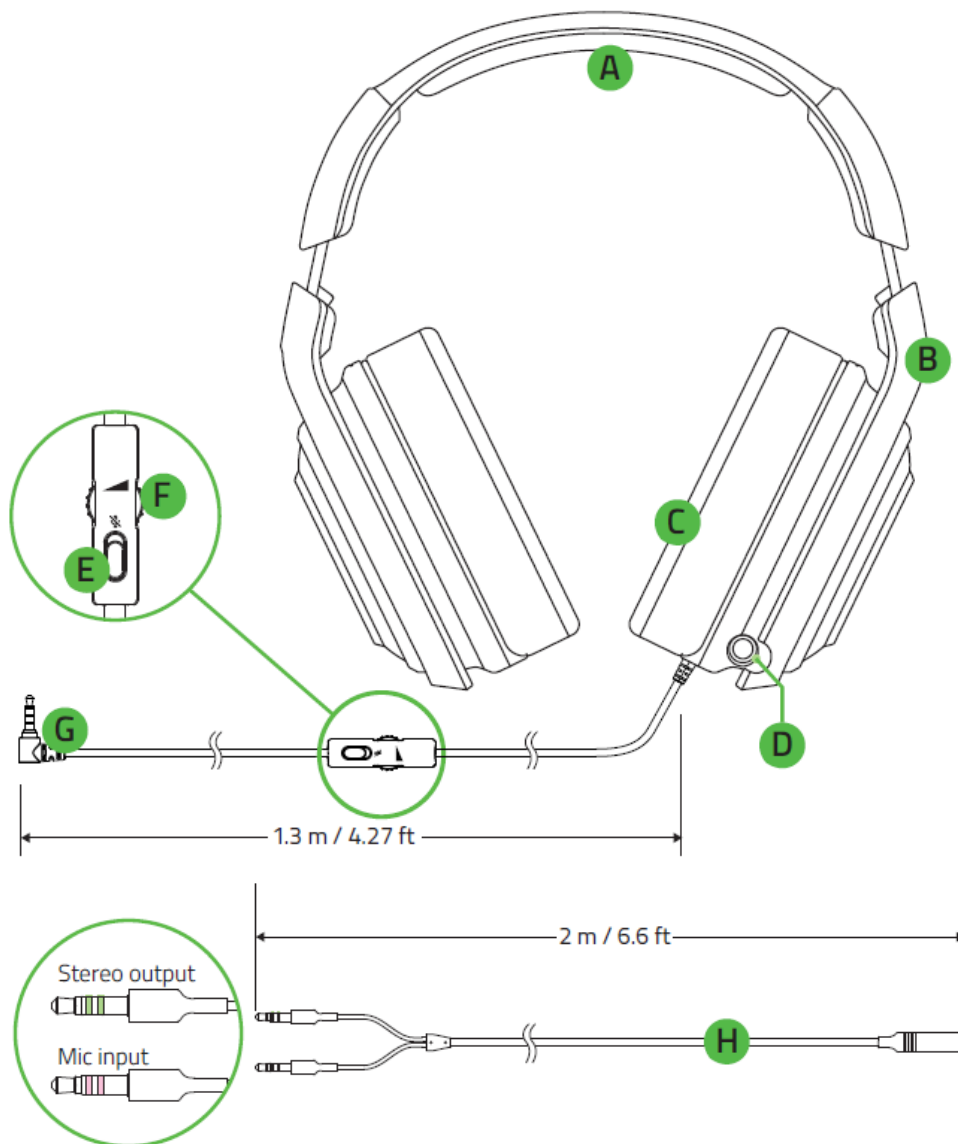
Balení obsahuje:

- Overwatch Razer ManO'Wart TE analogové herní sluchátka
- Audio/mikrofon rozbočovací prodlužovací kabel
- Příručka s důležitými informacemi o produktu v angličtině

Systémové požadavky:

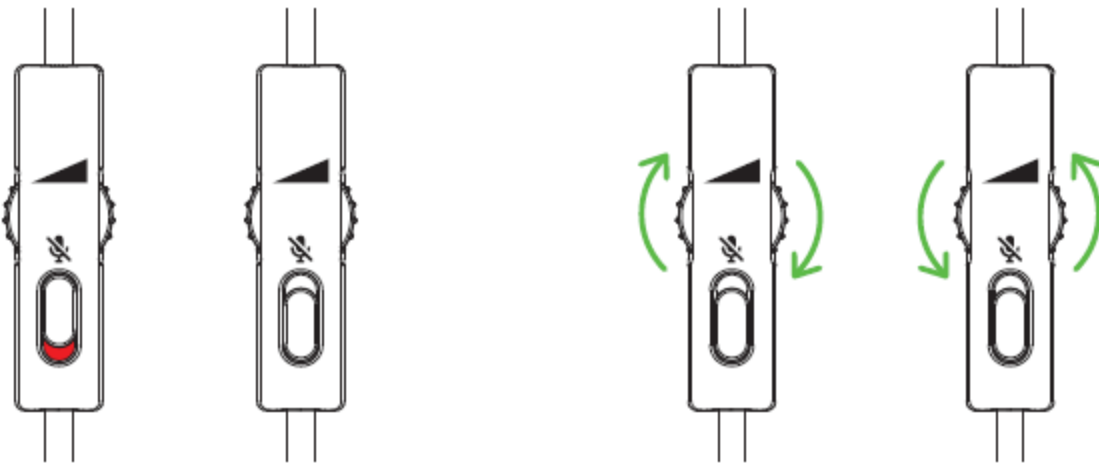
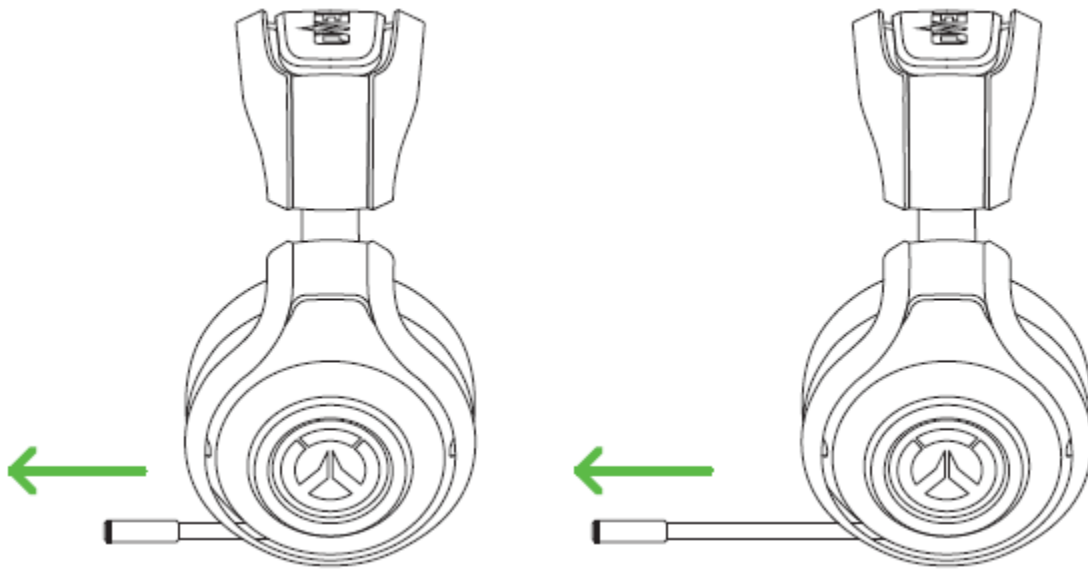
- Zařízení s příslušnými 3.5mm audio a mikrofon vstupy

## Přehled rozvržení zařízení:



- A. Nastavitelný náhlavník
- B. Otočný design mušlí
- C. Náušníky
- D. Výsuvný mikrofon
- E. Vypnutí mikrofону
- F. Ovládání hlasitosti
- G. 3.5 mm jack pro audio a mikrofon
- H. Audio / mikrofon rozbočovací adaptér

## Používání:

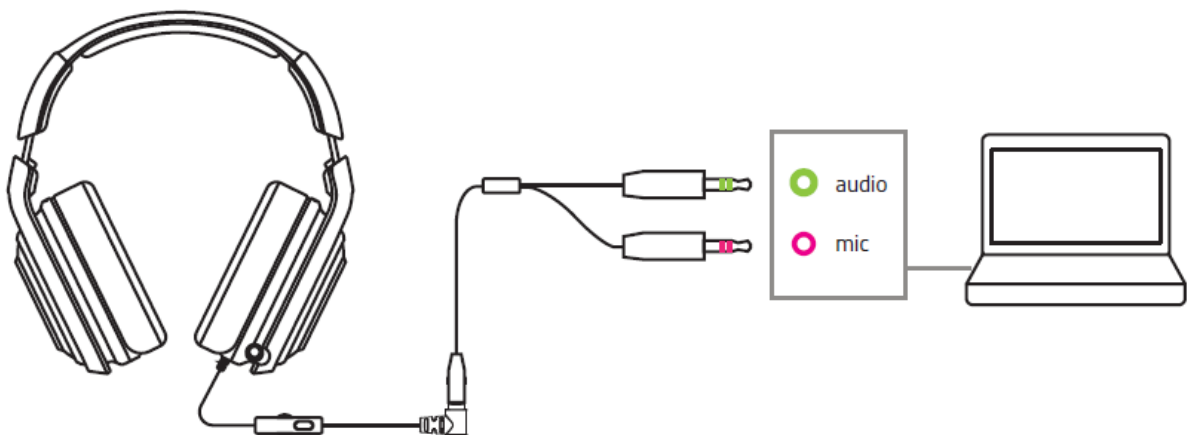


Mikrofon off

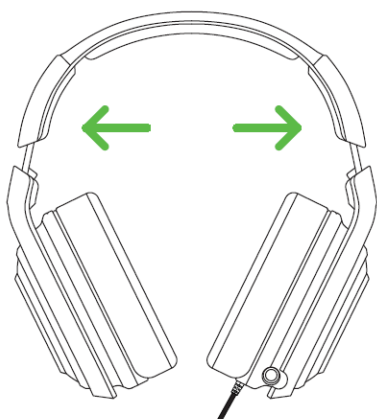
Mikrofon on

Zvýšení hlasitosti

Snížení hlasitosti



Se sluchátky zacházejte jemně a s citem.



### **Bezpečnost a údržba**

- 1) Nikdy se nepokoušejte sluchátka opravovat či upravovat vlastními silami v opačném případě ztrácíte záruku.
- 2) Sluchátka uchovávejte na bezpečném místě v suchu a mimo dosah tepelných zdrojů. Pokud u sluchátek z nějakého důvodu dojde k přehříváním, urychleně je odpojte od počítače. Operační teplota, ve které je možno sluchátka používat je 0-40°C.
- 3) Neposlouchejte nadměrně hlasitou reprodukci nebo si nevratně poškodíte sluch.

Sluchátka vyžadují minimální údržbu. Stačí, když jednou začas sluchátka odpojíte a pomocí lehce navlhčeného hadříku v teplé vodě, očistíte znečištěné části sluchátek.