

RAZER BARRACUDA

MASTER GUIDE

Slovenská príručka

Obsah balenia a systémové požiadavky:

Balenie obsahuje:

- Razer Barracuda slúchadlá
- USB-C bezdrôtový prijímač
- USB-C napájací kábel
- Redukcia z USB-A na USB-C
- Audio prepojovací kábel
- Príručka s dôležitými informáciami o produkte (v angličtine)

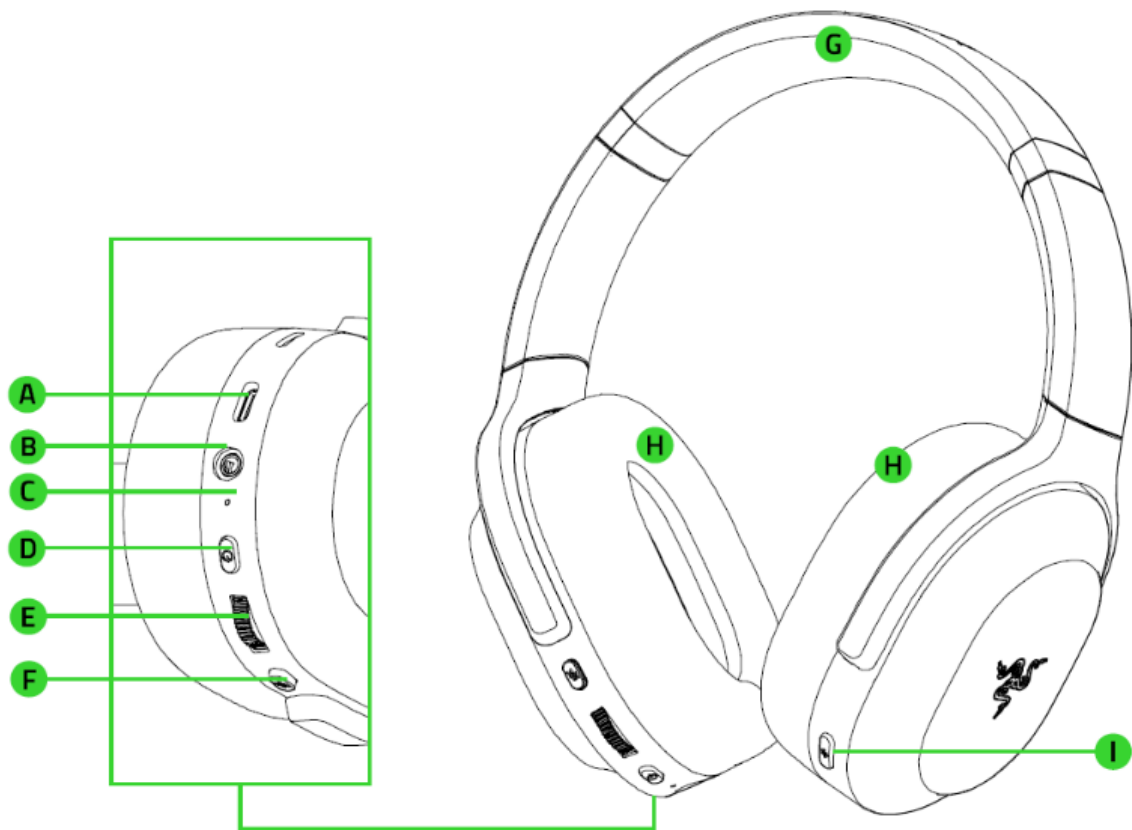
Systémové požiadavky:

- Zariadenie s USB portom alebo kombinovaným 3.5mm vstupom/výstupom alebo zariadenie s možnosťou Bluetooth pripojenia
- Windows 10 64-bit alebo vyšší
- Pre audio aplikáciu potom buď iOS 12 alebo Android Oreo 8.1 a vyššie so zariadením, ktoré vedie pripojenie cez Bluetooth technológiu
- Internetové pripojenie
- Dostatok voľného miesta na disku či zariadení na inštaláciu príslušného softvéru.

Registrácia

Pre registráciu produktu prosím navštívte: <http://razerid.razerzone.com/warranty> (len v cudzom jazyku)

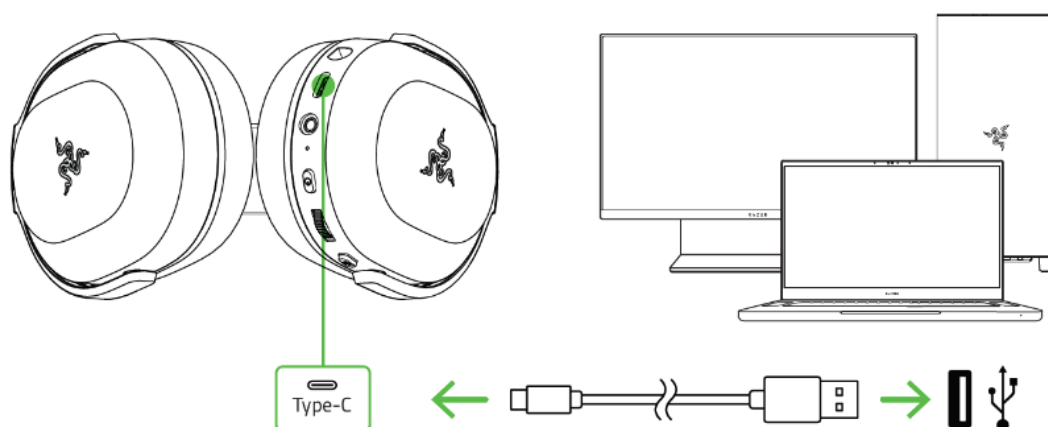
Prehľad rozvrhnutia zariadenia:



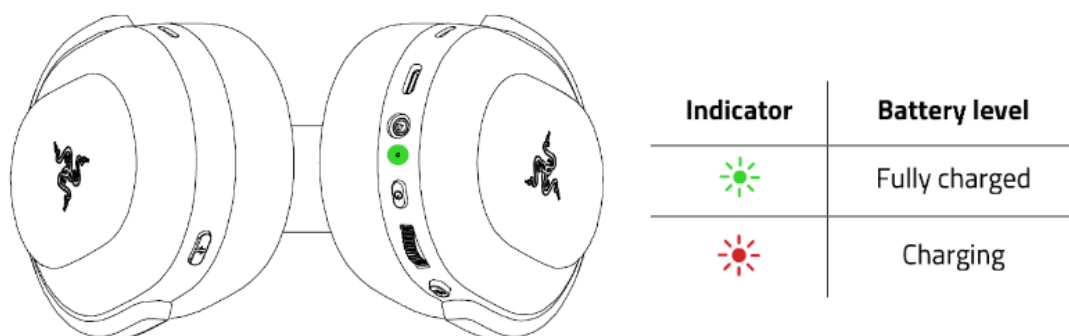
- A. USB – C nabíjací port
- B. 3.5mm jack na pripojenie audio kábla
- C. Indikátor stavu slúchadiel
- D. Tlačidlo pre zapnutie a vypnutie slúchadiel
- E. Koliesko ovládajúce hlasitosť
- F. Tlačidlo pre vypnutie mikrofónu
- G. Nastaviteľný náhlavník
- H. Náušníky
- I. Razer Smart prepínacie tlačidlo

Používanie:

Nabíjanie slúchadiel



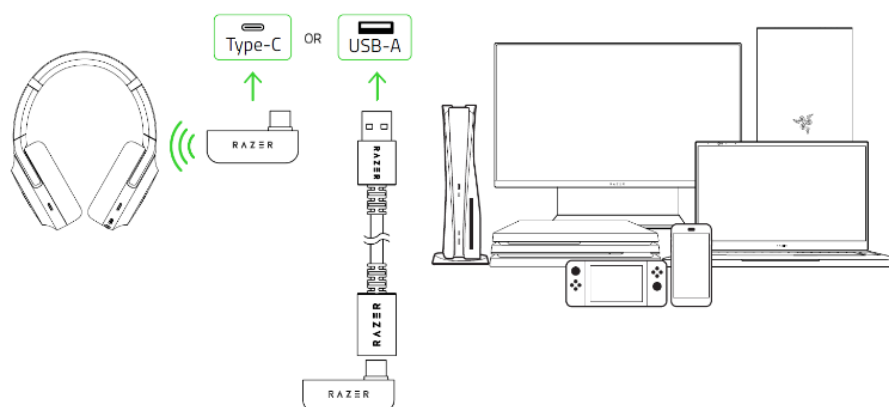
Ak slúchadlá používate prvýkrát, budete ich musieť najskôr nabiť pomocou USB kábla. Plné nabitie slúchadiel trvá cca 3 hodiny.



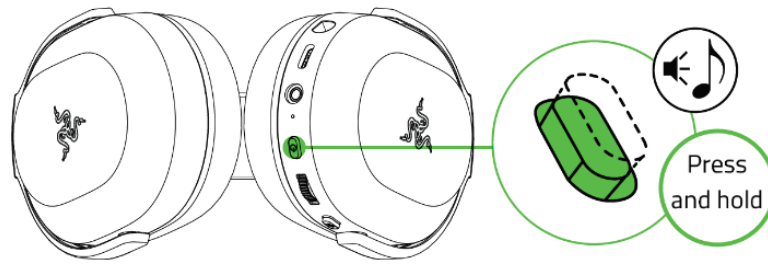
Pokiaľ sú pripojené USB káblom, LED indikátor bude pri nabíjaní blikať a pri plnej kapacite akumulátora len svietiť zeleno.

Pri odpojení USB kábla, pokiaľ LED indikátor svieti na červeno, je stav kapacity akumulátora nízky cca 30% a je potrebné slúchadlá čoskoro nabiť. Pokiaľ LED indikátor červeno bliká, je potrebné slúchadlá nabiť.

Pripojenie slúchadiel zariadenia



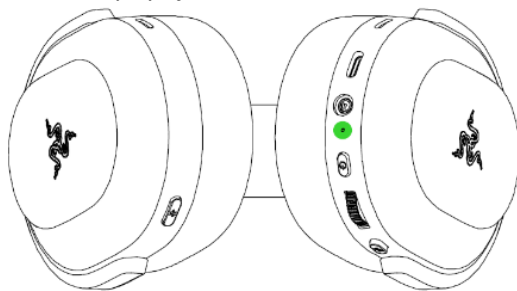
Pre bezdrôtové prepojenie slúchadiel pripojte k počítaču USB receiver ako je vyobrazené.



Stlačte a držte napájacie tlačidlo na slúchadlách kým sa nezvle tón.

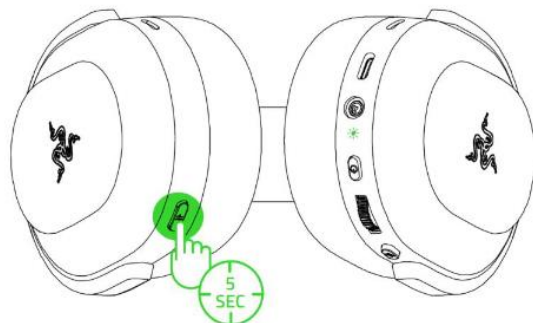
Potom spárujte slúchadlá so zariadením. Pozri obrázky nižšie:

Bezdrôtové 2.4Ghz – musíte použiť príslušný dongle a zapojiť ho do zariadenia, ku ktorému chcete slúchadlá pripojiť.



Indicator	Battery level
●	Connected

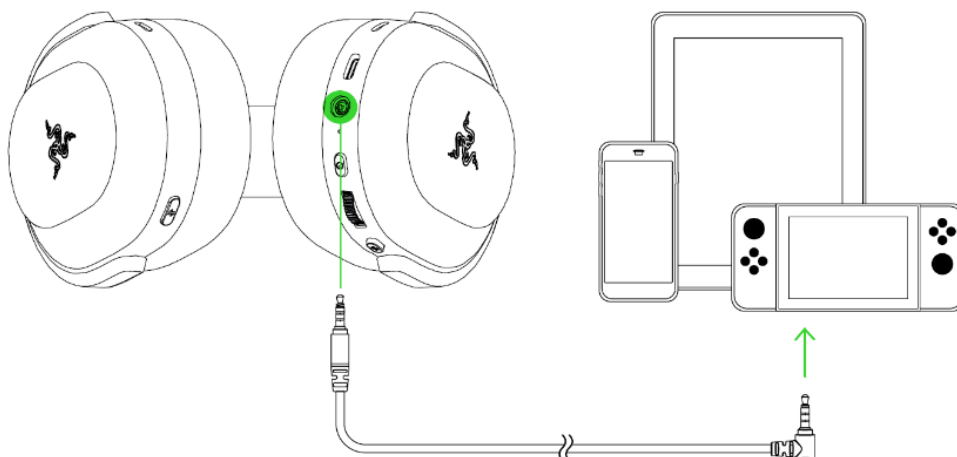
Bezdrôtové Bluetooth – postupujte podľa inštrukcií u príslušného zariadenia s ktorým chcete slúchadlá spárovať.



Indicator	Status
✶	Pairing
●	Paired

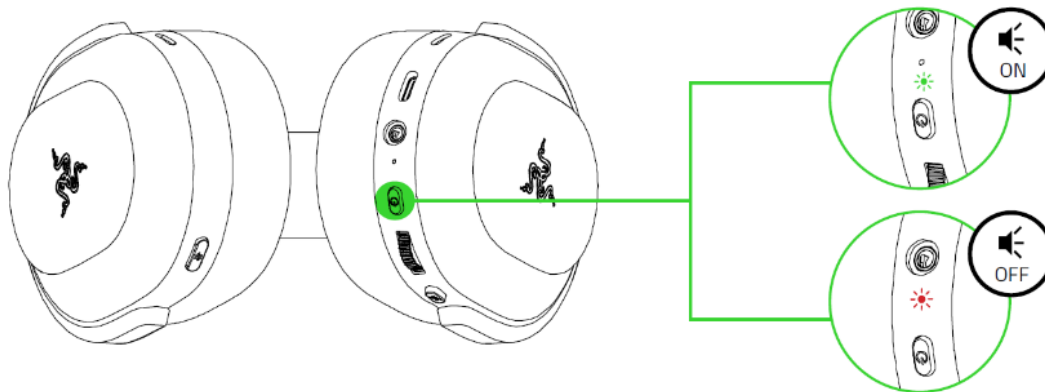
Ak bliká modrá LED, slúchadlá sa pokúšajú spárovať. Pokiaľ LED len modro svieti, slúchadlá sú už spárované.

Prepojenie cez 3,5mm jack audio kábel



Napájacie tlačidlo funkcie

Pre zapnutie a vypnutie slúchadiel stlačte a držte napájacie tlačidlo, kým sa nezobrazí príslušná farebná indikácia pre zapnutie či vypnutie slúchadiel.



Funkcia tlačidla pri zapnutých slúchadlách

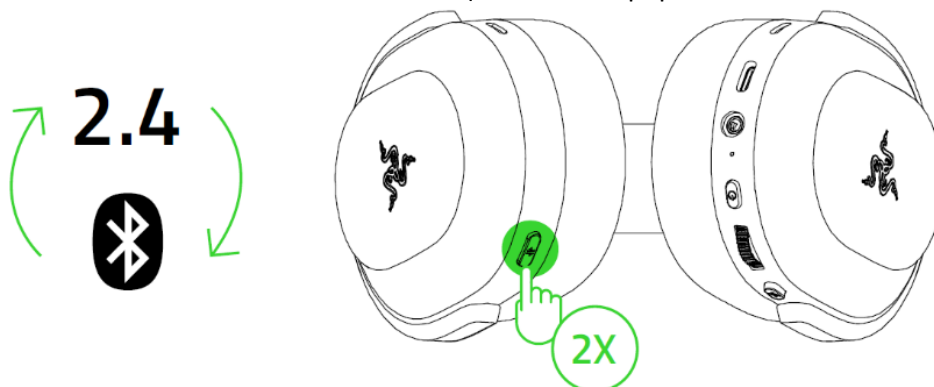
Jednoduché stlačenie – Play/Pause alebo prijatie alebo ukončenie telefónneho hovoru

Dvojitý stlačenie – preskočí prehrávanú skladbu

Trojité stlačenie – vráti sa na predchádzajúcu skladbu

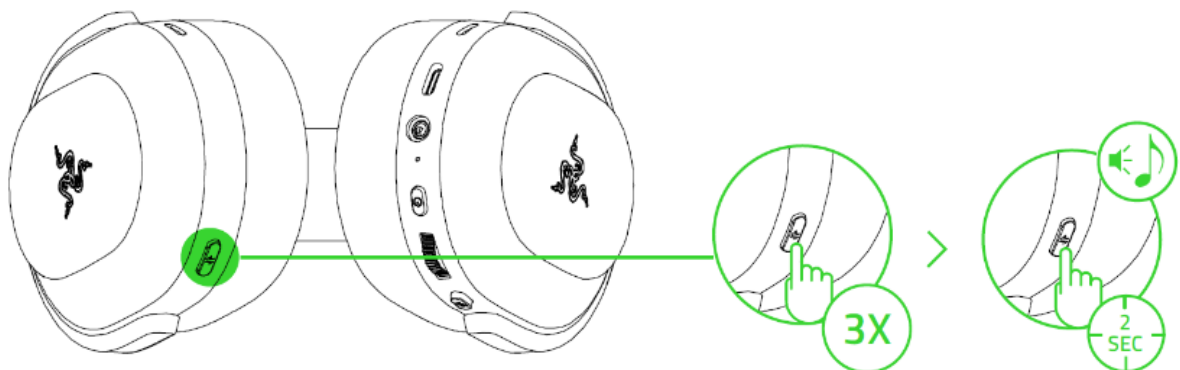
Přepínání bezdrátové funkce sluchátek mezi 2,4GHz a Bluetooth

Stlačte 2x za sebou Razer Smart tlačidlo (I. v zozname popisu rozvrhnutia slúchadiel)



Aktivácia herného režimu slúchadiel – iba v režime Bluetooth

Ak sú slúchadlá prepojené pomocou Bluetooth, stlačte 3x za sebou a potom držte po dobu cca 2 sekúnd Razer Smart tlačidlo pre aktiváciu herného zvukového režimu slúchadiel. Pre deaktiváciu tejto funkcie vykonajte ten istý postup ako pre jeho aktiváciu.



Bezpečnosť a údržba

- 1) Nikdy nerozťahujte slúchadlá cez ich limity. Pri nasadzovaní na hlavu ich rozťahujte jemne a citom, inak dôjde k zlomeniu v konštrukcii a vy stratíte záruku.
- 2) Nikdy sa nepokúšajte slúchadlá opravovať či upravovať vlastnými silami v opačnom prípade stratíte záruku.
- 3) Slúchadlá uchovávajte na bezpečnom mieste v suchu a mimo dosahu tepelných zdrojov. Pokiaľ pri slúchadlách z nejakého dôvodu dôjde k prehrievaniu, urýchlene ich odpojte od zdroja napájania. Operačná teplota, v ktorej je možné slúchadlá používať je 0-40 °C.
- 4) Nepočúvajte nadmerne hlasnú reprodukciu alebo si nenávratne poškodíte sluch.

Slúchadlá vyžadujú minimálnu údržbu. Stačí, keď raz začas slúchadlá pomocou ľahko navlhčenej handričky v teplej vode, očistíte znečistené časti slúchadiel.