

RAZER KEY LIGHT CHROMA

MASTER GUIDE

Slovenská príručka

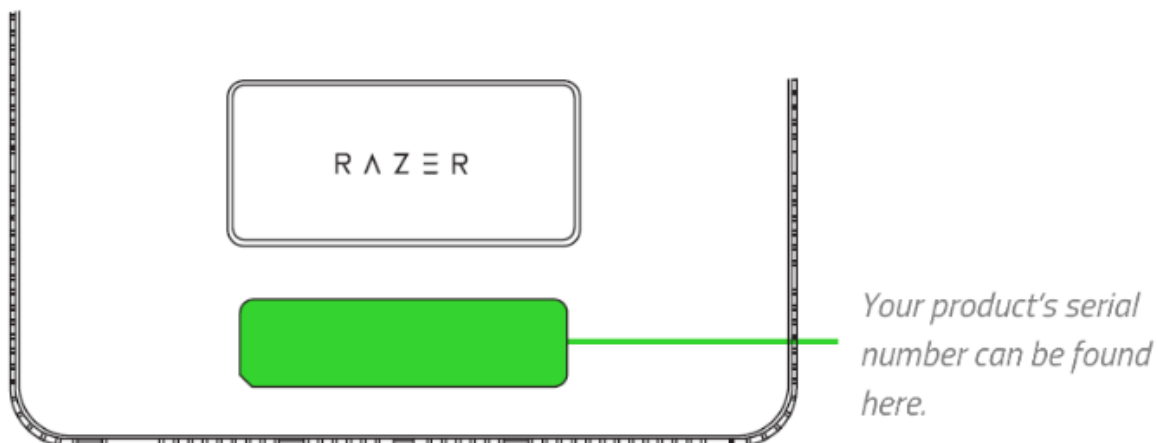
Systémové požiadavky:

- Počítač alebo mobilné zariadenie vybavené WIFI umožňujúce WPA/WPA2 šifrovanie
- Windows 10 64-bit alebo vyšší alebo iOS či Android (bude vyžadovaná iniciácia cez Bluetooth)
- Internetové pripojenie pre inštaláciu ovládačov a prípadných streamovacích programov podľa systému s ktorým zariadenie chcete používať

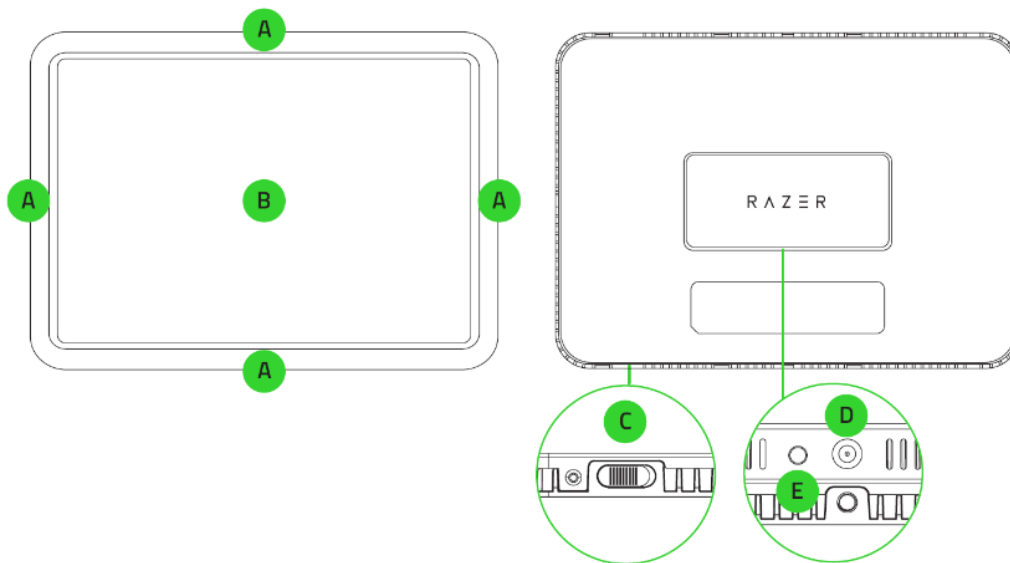
Registrácia

Pre registráciu produktu prosím navštívte: <https://razerid.razer.com> (len v cudzom jazyku)

Technická podpora je na <https://support.razer.com>



Prehľad rozvrhnutia zariadenia



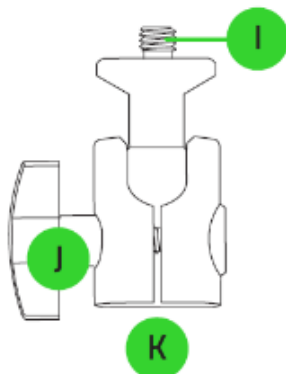
- A: Sloty na uchytenie
- B: LED panel
- C: Spínač pre zapnutie a vypnutie
- D: Napájací port
- E: Reset tlačidlo

Predlžovacia tyč



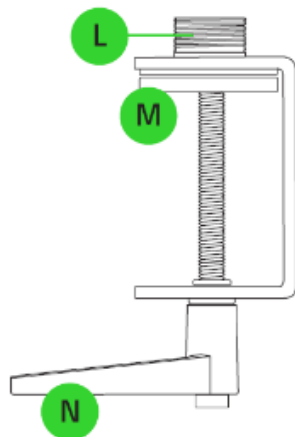
- F: Tříň na nasadenie polohovacieho mechanizmu
- G: Zámky na zmenu dĺžky tyče
- H: Upevňovací závit

Polohovací mechanizmus



- I: Prepojovacia skrutka
- J: Nastavenie a upevnenie kĺbu
- K: Nadstavec na nasadenie na tyč (riadok F)

Úchyt k stolu

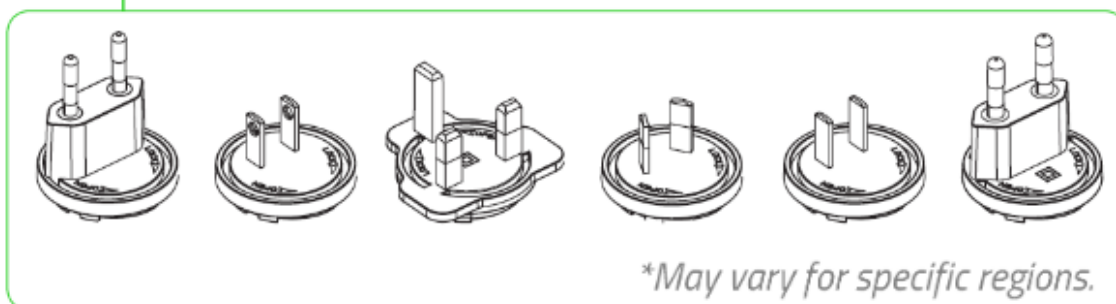
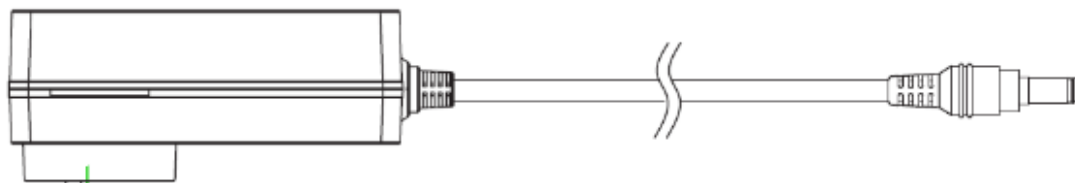


L: Prepojovacia skrutka pre tyč (riadok H)

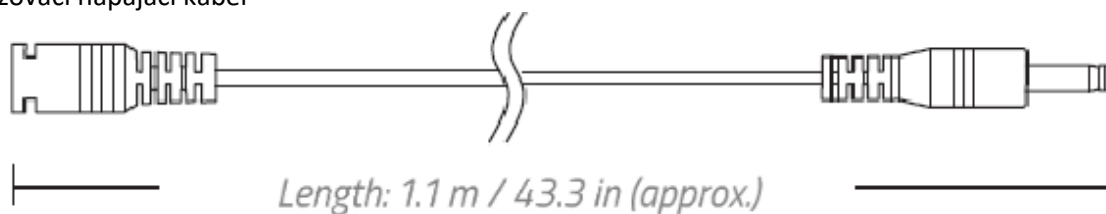
M: Pogumovaná časť mechanizmu upevnenia

N: Páčka na nastavenie upevňovacieho mechanizmu

Napájací adaptér – typ vidlice sa môže líšiť podľa regiónu pre ktoré je adaptér uspôsobený.



Predlžovací napájací kábel

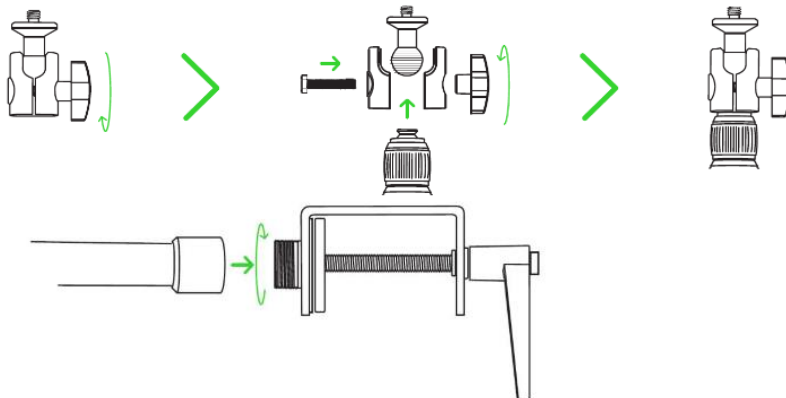


Klipy pre upevnenie kábla

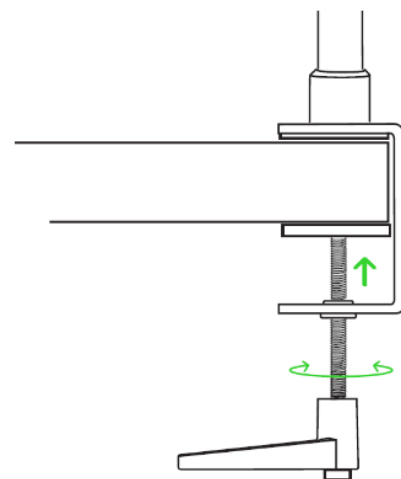


Inštalácia

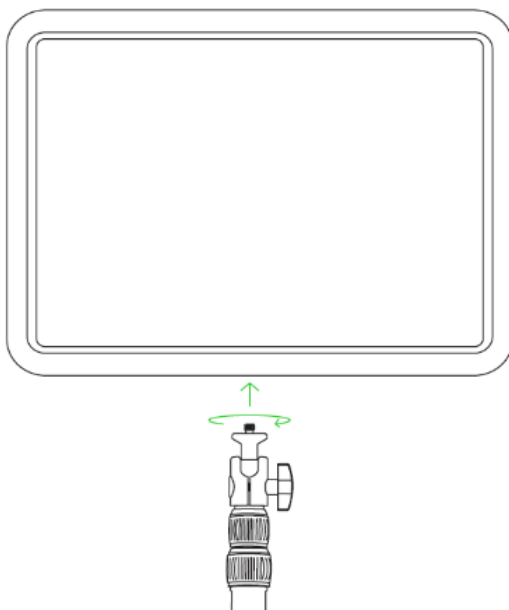
1. Zmontujte a nastavte zariadenie podľa obrázkov nižšie alebo podľa inštrukcií vo videu tu: https://mysupport.razer.com/app/answers/detail/a_id/5907



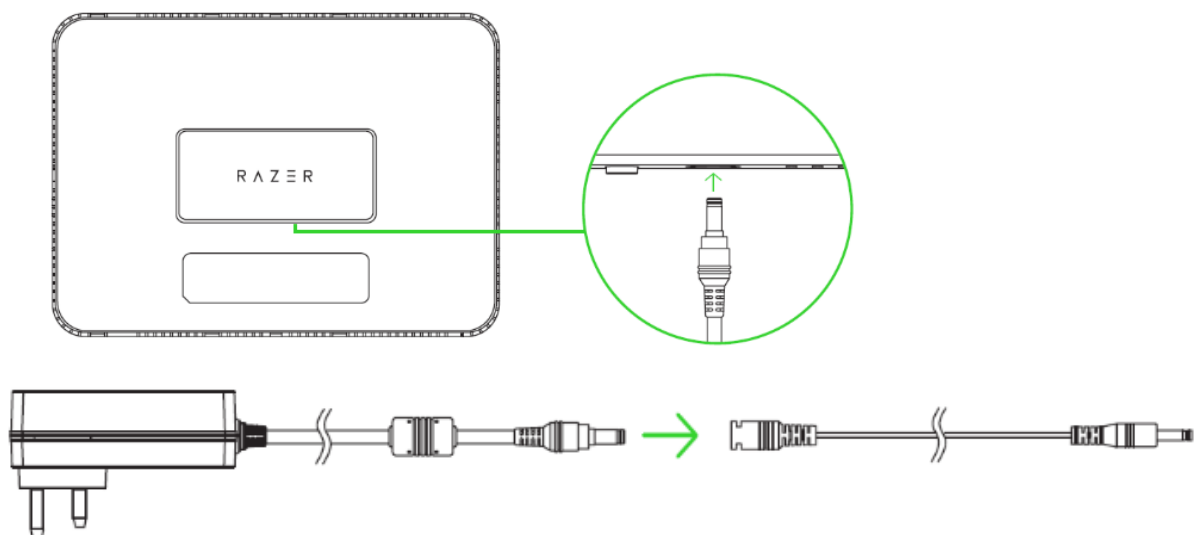
Uistite sa, že všetko máte riadne utiahnuté:



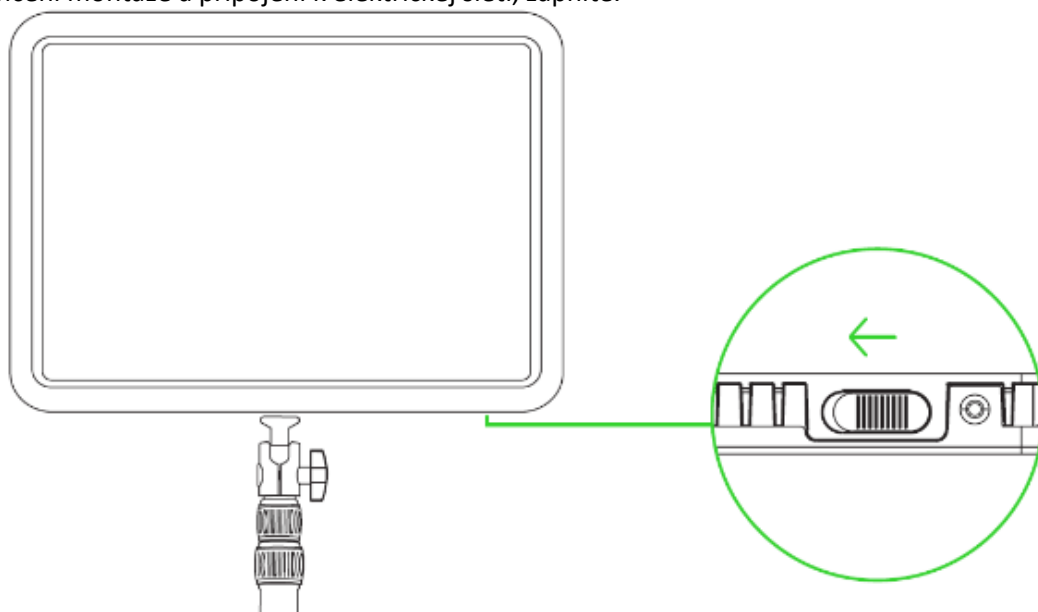
i Make sure the table clamp is flush against the edge of your table. If the table clamp has been installed in an area where full lever rotation is limited, pull and rotate the clamp adjustment lever to reposition its starting point.



i The mount sockets on each side of the Razer Key Light Chroma will allow you to attach it in either portrait or landscape orientation.

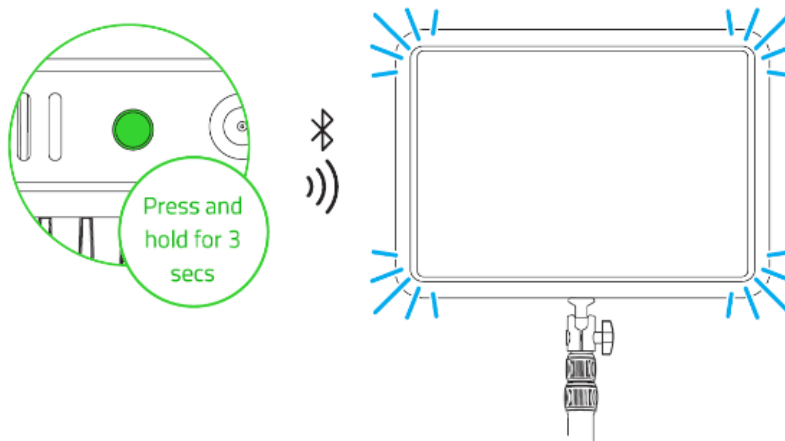


1. Po dokončení montáže a pripojení k elektrickej sieti, zapnite.

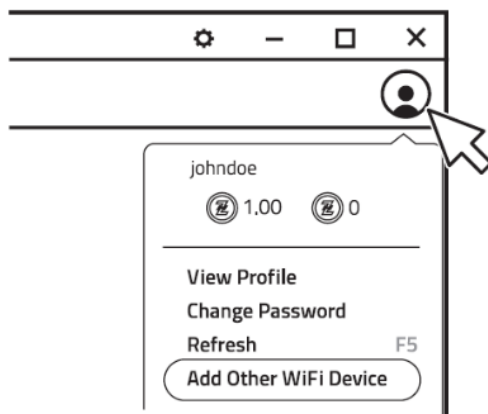


Nastavenie pre PC

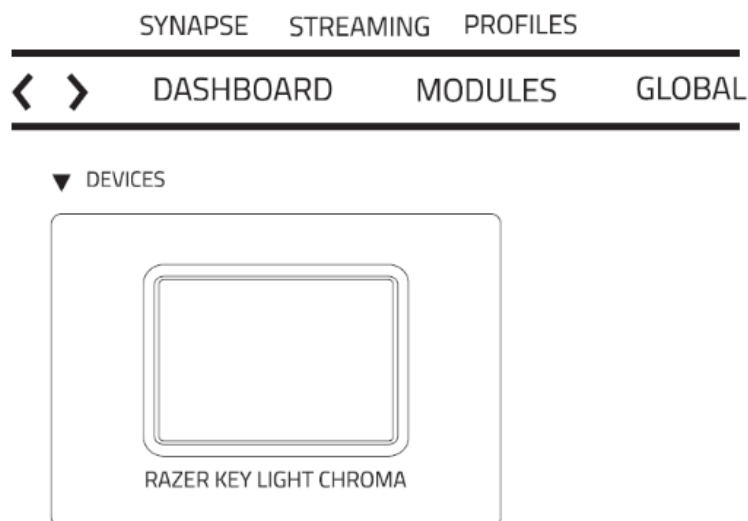
- 1) Najskôr nainštalujte aplikáciu Razer Synapse 3 tu:
<https://www.razer.com/synapse-3>
- 2) V Synapse sa prihláste do svojho účtu a zvoľte Razer Key Light Chroma.
- 3) Prekontrolujte či máte na počítači zapnuté WIFI.
- 4) Zapnite svetlo a držte po dobu 3 sekúnd reset tlačidlo.



- 5) V Synapse kliknite na svojho Avatara postupujte podľa inštrukcií na obrazovke:



- 6) Čakajte až dôjde k prepojeniu.

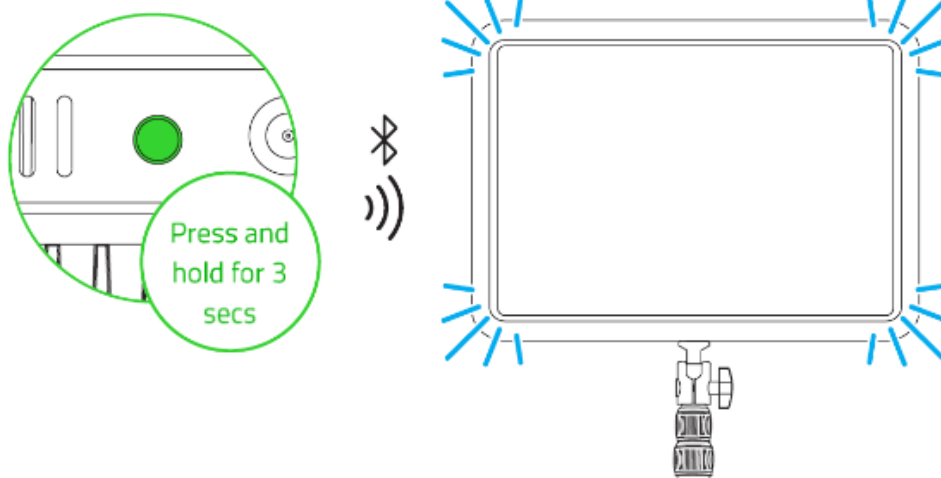


Nastavenie pre mobilné zariadenia pomocou Razer streamovacej aplikácie

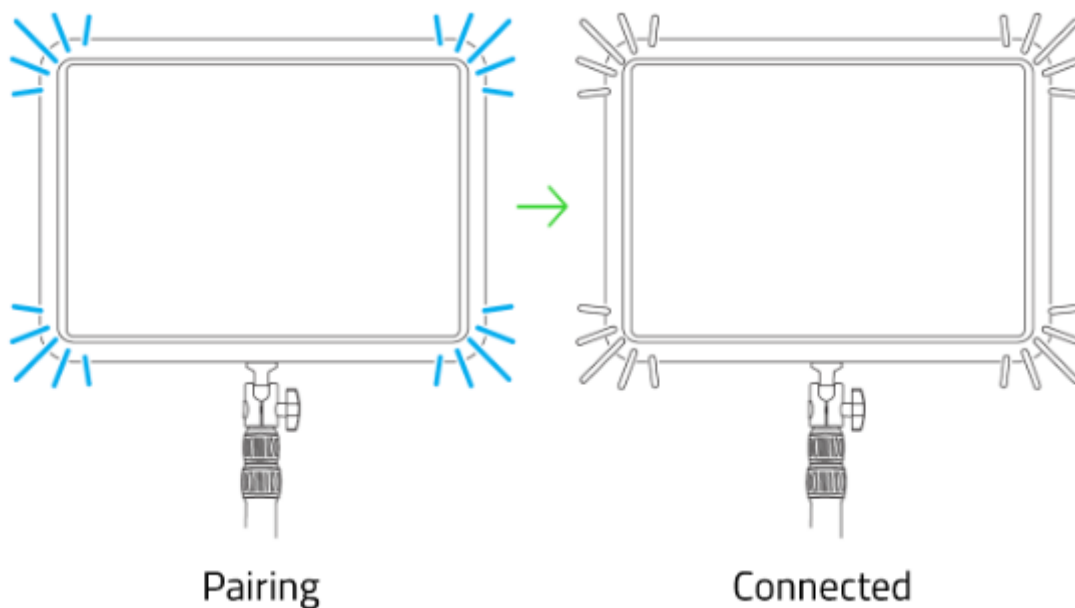
1) Stiahnite si príslušnú aplikáciu podľa typu vášho zariadenia:



2) Pre prepojenie s mobilným zariadením. Stlačte a držte po dobu 3 sekúnd tlačidlo reset.



3) Vo vašom zariadení spustíte aplikáciu a postupujte podľa informácií v aplikácii. (Ilen v cudzom jazyku) A vyčkajte kým sa zariadenie neprepojí.



Pre vymazanie uloženého nastavenia parametrov svetla, stlačte a po dobu 10 sekúnd držte reset tlačidlo. Potom môžete svetlo prípadne pripojiť aj k inému novému zariadeniu.

Bezpečnosť a údržba

- 1) 1) Nikdy sa nepokúšajte zariadenie opravovať či upravovať vlastnými silami v opačnom prípade strácate záruku.
- 2) 2) Zariadenie uchovávajte na bezpečnom mieste v suchu a mimo dosahu tepelných zdrojov. Ak na zariadení z nejakého dôvodu dôjde k prehrievaniu, pokiaľ je to možné urýchlene ho odpojte od počítača alebo od zdroja napájania. Operačná teplota, v ktorej je možné zariadenie používať je 0-40 °C.

Zariadenie vyžaduje minimálnu údržbu.