

# Razer Kishi univerzálny návod

## Požiadavky a podporovaná zariadenia:

Android: 8.0 Oreo alebo vyšší\*

*\*Compatible with Razer Phone and Razer Phone 2 (requires rubber grips replacement), Samsung Galaxy S8 / S8+ / S9 / S9+ / S10e / S10 / S10+ / S20 / S20+ / Note 8 / Note 9 / Note 10 / Note 10+, Google Pixel 2 / 2 XL / 3 / 3 XL / 4 / 4 XL, and other Android devices.*

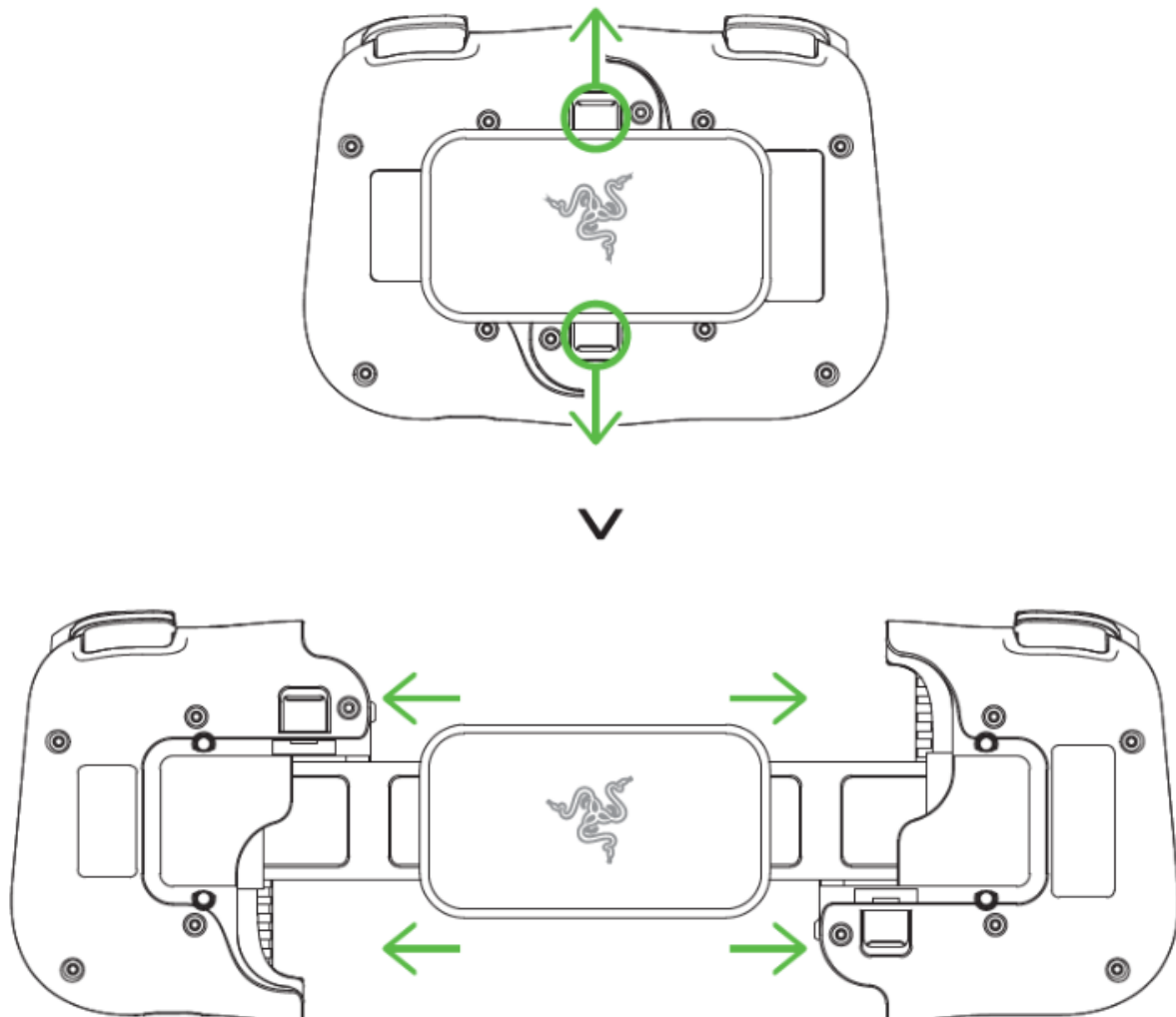
iPhone: iOS 9 alebo vyšší\*

*\*Compatible with iPhone XR, iPhone XS, iPhone XS Max, iPhone 11, iPhone 11 Pro, and iPhone 11 Pro Max.*

Internetové pripojenie pre nainštalovanie aplikácie

## Inštalácia a používanie:

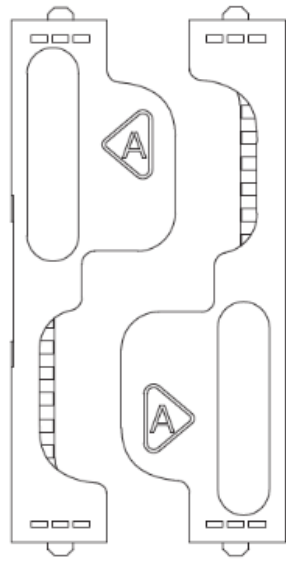
- 1) Povoľte zámky na zadnej strane zariadenia, tak ako je vyobrazené na obrázku a jemne odstráňte zadný kryt:



2) V prípade potreby vložte vhodné gumové výplne podľa typu vášho zariadenia.

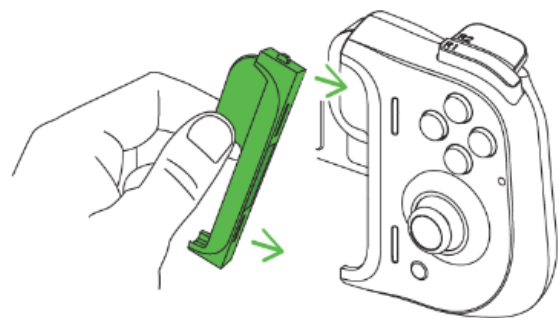
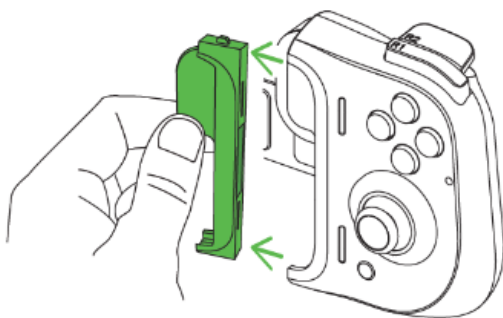
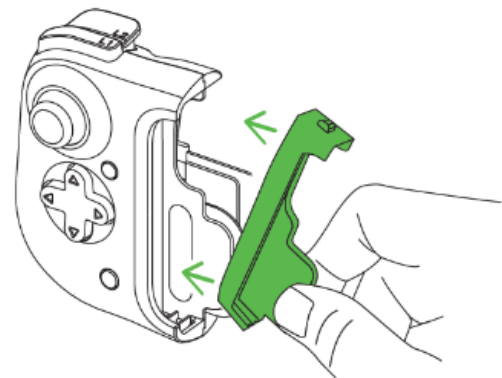
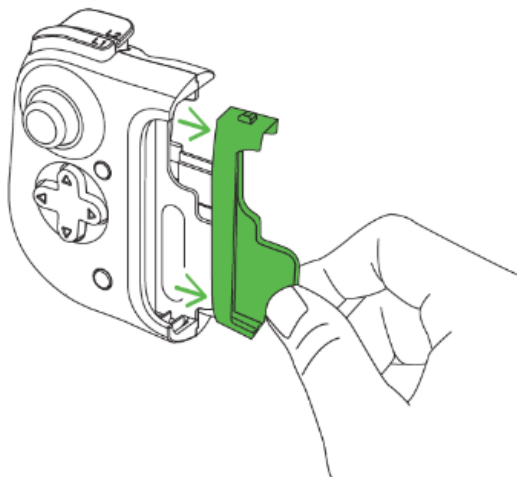
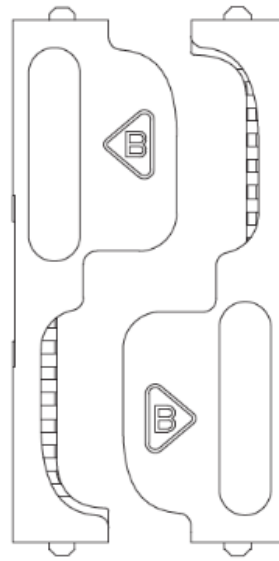
**Rubber Grips A**

iPhone XS  
iPhone 11 Pro



**Rubber Grips B  
(Pre-installed)**

iPhone XR  
iPhone XS Max  
iPhone 11  
iPhone 11 Pro Max



3) Jemne a s citom zapojte príslušné zariadenia, tak ako je vyobrazené:

Pozn .: Maximálne rozmery použitého zariadenia nesmie presahovať tieto rozmery: 145,3-163,7mm na výšku, 68,2-78,1mm na dĺžku a 7,0-8,8mm na hĺbku.

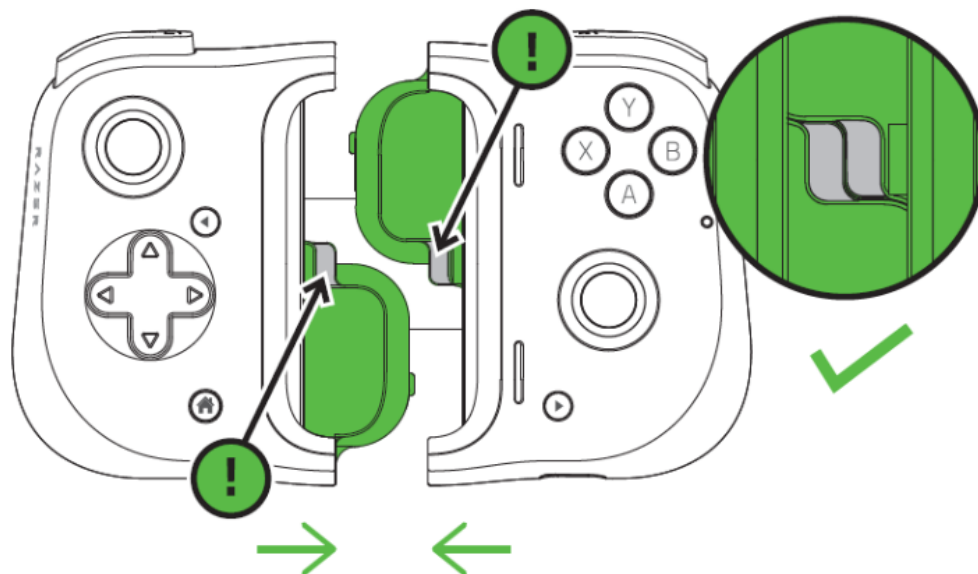


Podľa verzie zariadenia bude kontrolná LED svietiť Modro alebo (iPhone) Červeno.

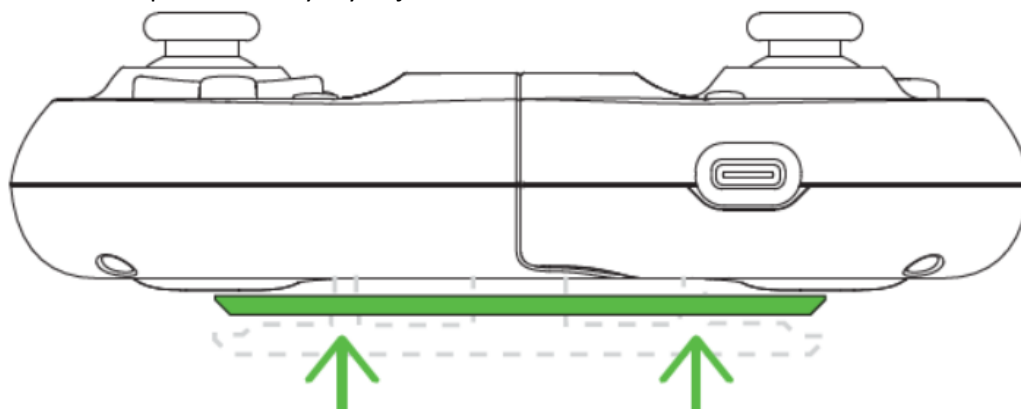
1) Pri nepoužívaní a uvedenie zariadenia do minimalizovaného stavu postupujte podľa vyobrazenia. Jemne a pevne držte pravú časť zariadenia a odoberte ľavú časť.



Zložte zariadenie, tak ako je vyobrazené na obrázku a aby vyobrazené časti presne doliehali na seba.



Potom znovu priložte zadný kryt a jemne zacvaknite.



Nainštalujte si príslušnú aplikáciu podľa verzie vášho zariadenia a operačného systému, ktorý používa: (Google play alebo Apple store) A potom postupujte podľa potrieb a informácií pri príslušnej aplikácie.

### **Bezpečnosť a údržba**

- 1) K zariadeniu sa vždy správajte s citom, nikdy prílišnou hrubou silou aby nedošlo k jeho poškodeniu a strate záruky.
- 2) Nikdy sa nepokúšajte zariadenie opravovať či upravovať vlastnými silami v opačnom prípade strácate záruku.
- 3) Zariadenie používajte a uchovávajte na bezpečnom mieste v suchu a mimo dosahu tepelných zdrojov. Ak pri zariadení z nejakého dôvodu dôjde k nejakému neobvyklému správaniu, urýchlene ho odpojte od zariadenia a zdroja napájania. Operačná teplota, v ktorej je možné zariadenie používať ich 0-40 ° C.

Zariadenie vyžaduje minimálnu údržbu. Stačí, keď ho raz za čas odpojte a pomocou prípadne ľahko v teplej vode navlhčenej handričky alebo vatového či iného tampónu a ľahko očistíte znečistené časti zariadenia.