

RAZER KIYO PRO

MASTER GUIDE

Slovenská príručka

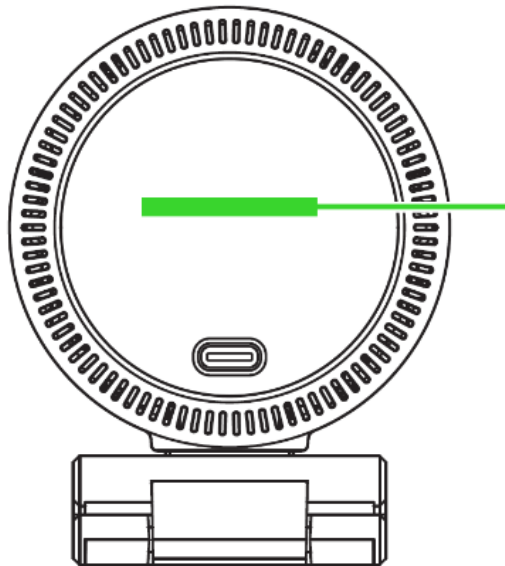
Systémové požiadavky:

- PC voľným USB portom
- Windows 8 64bit a vyššie – Odporúčame používať Windows 10 a USB 3.0
- Internetové pripojenie pre inštaláciu ovládačov

Registrácia

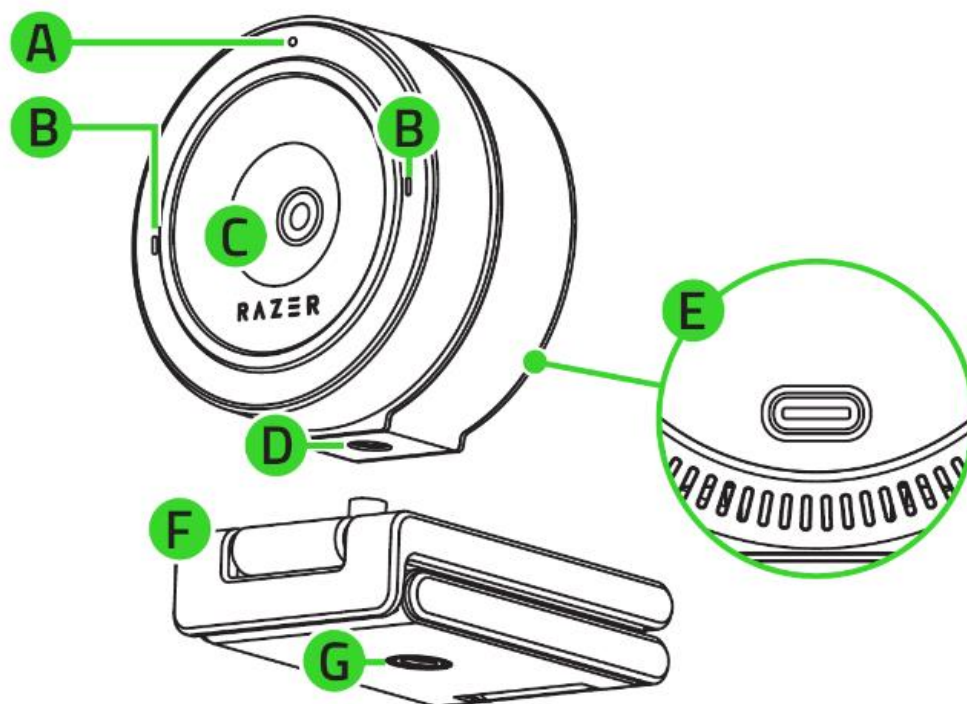
Pre registráciu produktu prosím navštívte: <https://razerid.razer.com> (len v cudzom jazyku)

Technická podpora je na <https://support.razer.com>

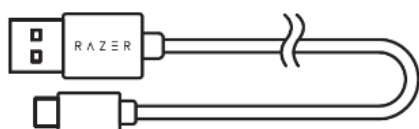


*Your product's
serial number can
be found here.*

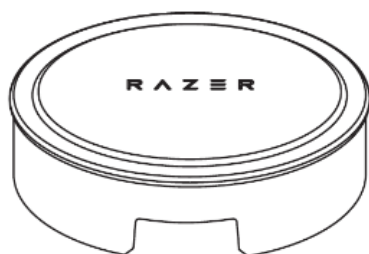
Prehľad rozvrhnutia zariadenia:



- A: Indikátor stavu
- B: Mikrofóny
- C: Objektív
- D: Otvor na pripevnenie kamery
- E: Napájací port
- F: Odnímateľný podstavec
- G: Otvor na pripevnenie podstavca

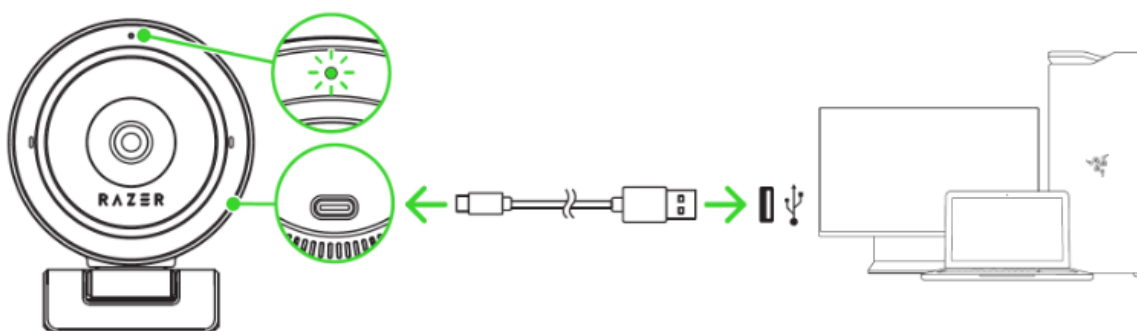


Prepojovací kábel USB A-C

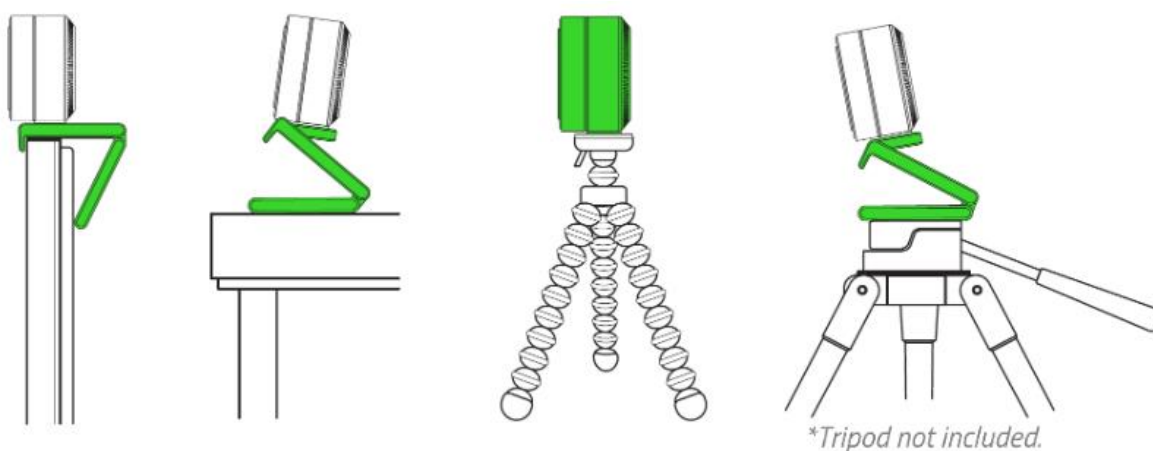


Krytka objektívu

Inštalácia:



1. Pripojte kamerku do voľného USB vášho počítača. Rozsvieti sa indikačná dióda na kamere oznamujúca, že kamera funguje.
2. Umiestnite kameru do potrebnej a vhodnej polohy, prípadne namontujte na kompatibilný stojan či držiak. (nie je súčasťou balenia) Nižšie inšpiratívne možné príklady.



3. Pre ďalšie nastavenia kamery, nainštalujte Razer Synapse:
<https://www.razer.com/synapse-3>

Bezpečnosť a údržba

- 1) 1) Nikdy sa nepokúšajte zariadenie opravovať či upravovať vlastnými silami v opačnom prípade strácate záruku.
- 2) 2) Zariadenie uchovávajte na bezpečnom mieste v suchu a mimo dosahu tepelných zdrojov. Ak na zariadení z nejakého dôvodu dôjde k prehrievaniu, pokiaľ je to možné urýchlene ho odpojte od počítača alebo od zdroja napájania. Operačná teplota, v ktorej je možné zariadenie používať je 0-40 ° C.

Zariadenie vyžaduje minimálnu údržbu.