

RAZER THRESHER ULTIMATE FOR PLAYSTATION 4

Česká příručka

Seznam:

- Str. 1 - Obsah balení a systémové požadavky
- Str. 2 - Přehled rozvržení zařízení
- Str. 4 - Sestavení stojánku a připojení k PS4
- Str. 8 - Nabíjení
- Str. 9 - Zapnutí, vypnutí a párování sluchátek
- Str. 3 - Údržba a čištění

Obsah balení a systémové požadavky:

Balení obsahuje:

- Razer Thresher Ultimate sluchátka pro PS4
- Stojánek
- 7.1 surround zvukový rozbočovač
- Optický kabel
- 2x USB → MicroUSB
- Příručka s důležitými informacemi o produktu v angličtině

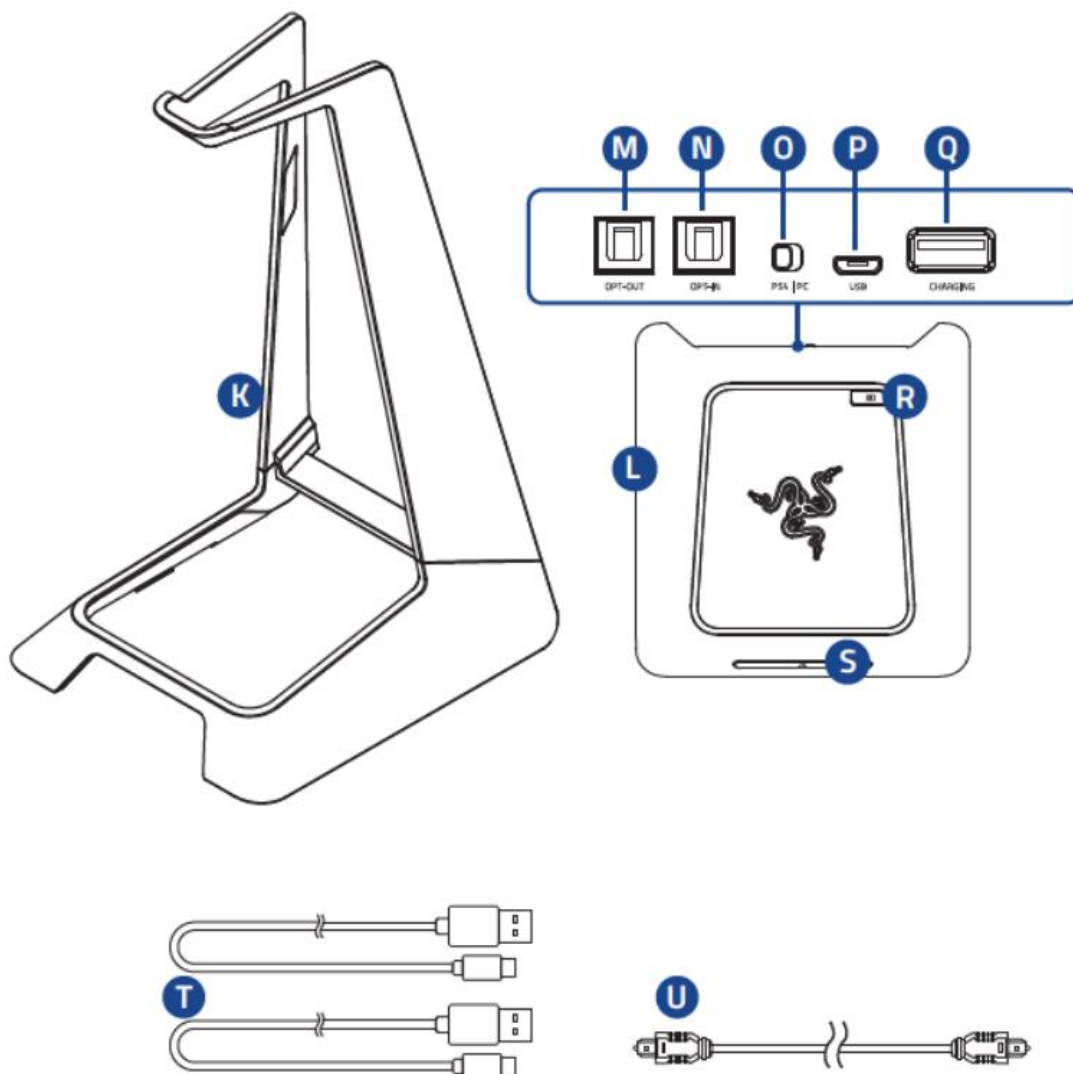
Systémové požadavky:

- Playstation 4
- PC (Windows 7 a vyšší) / Mac (OS X 10.9 a vyšší)
- Volný USB port

Přehled rozvržení zařízení:



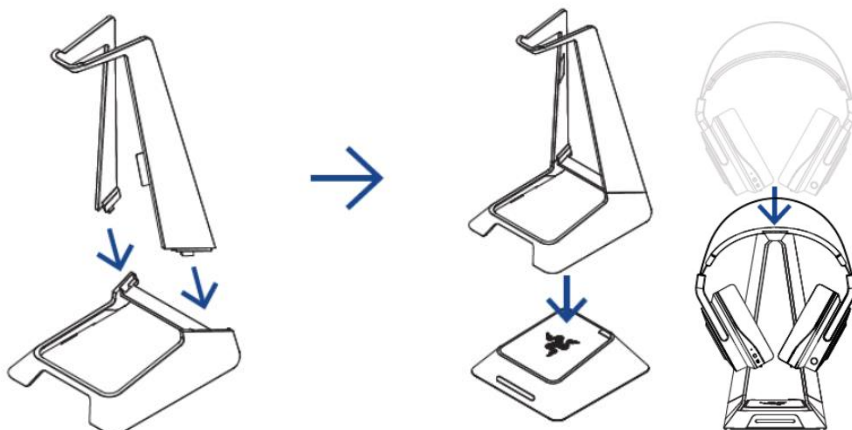
- A. Nastavitelná náhlavník
- B. Oválné náušníky
- C. LED Mikrofonu
- D. Vysouvateľný mikrofón
- E. Podsvícené logo Razer
- K. Informační LED
- G. Tlačítko pro zapnutí a vypnutí sluchátek
- H. Micro USB napájecí konektor
- I. Ovládání hlasitosti a vypínání mikrofónu
- J. Zvuk / vypínání zvuku



- K. Stojánek
- L. 7.1 surround zvukový rozbočovač
- M. Optický výstup
- N. Optický vstup
- O. Přepínač režimu PS4/PC
- P. MicroUSB napájecí port
- Q. USB napájecí port pro sluchátka
- R. Tlačítko Dolby režimu sluchátek
- S. Tlačítko zapnutí a vypnutí Audio rozbočovače
- T. USB -> Micro USB kabely
- U. Optický kabel

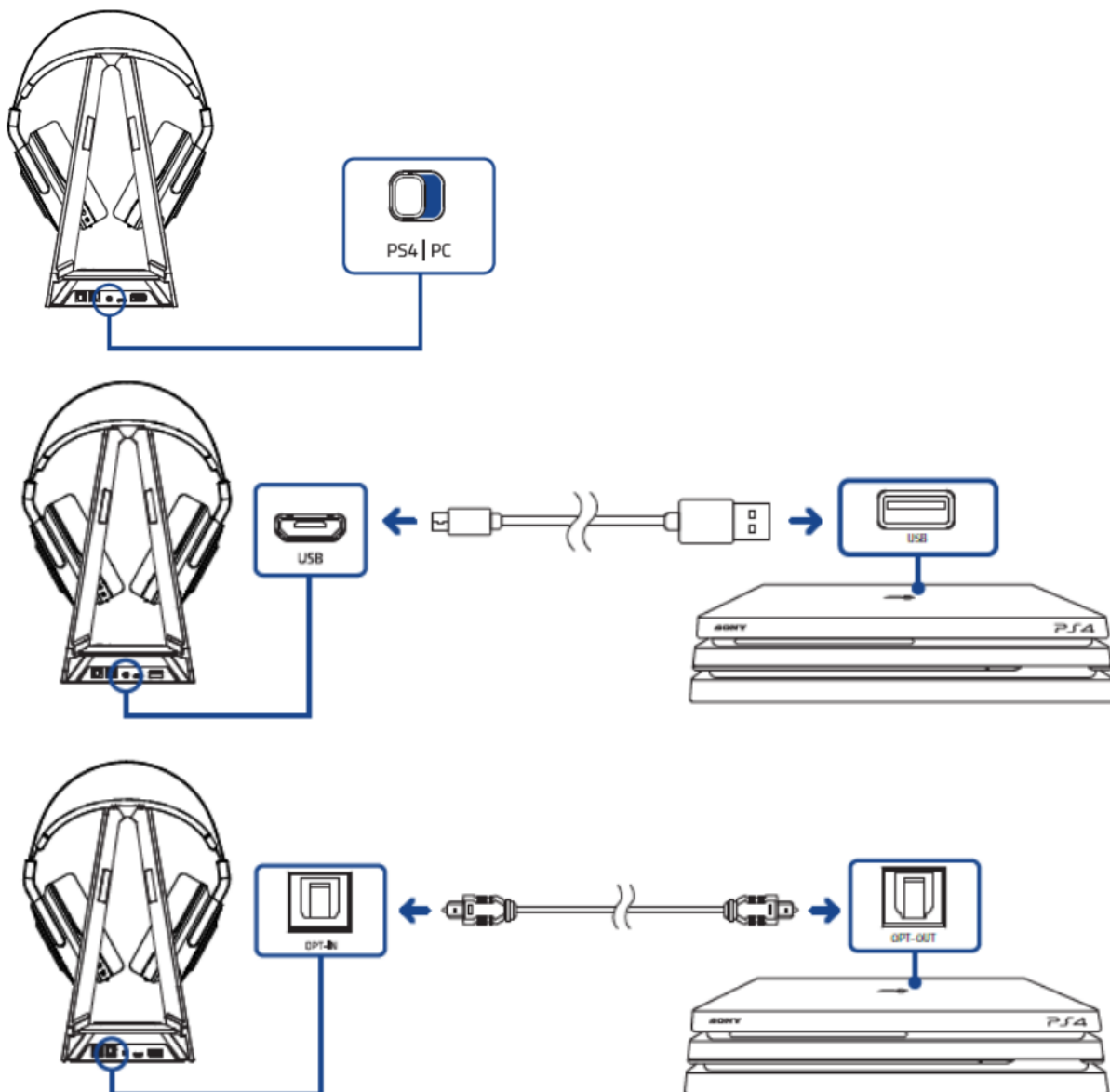
Sestavení stojáčku:

Postupujte dle vyobrazení.

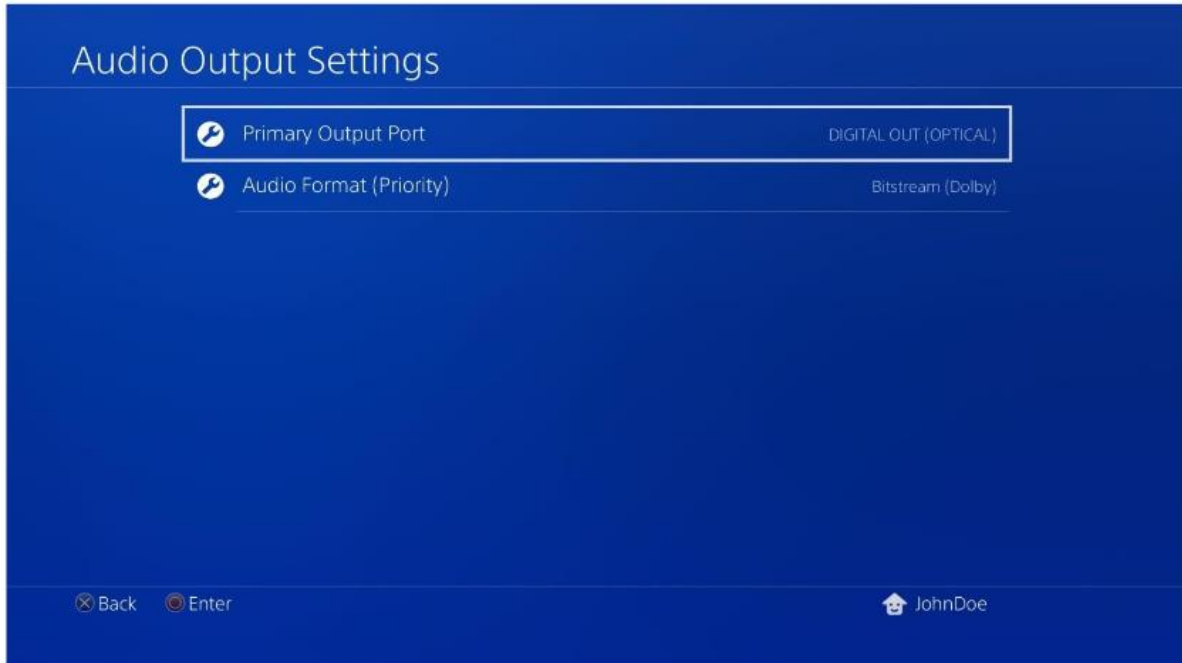


Připojení sluchátek k PS4

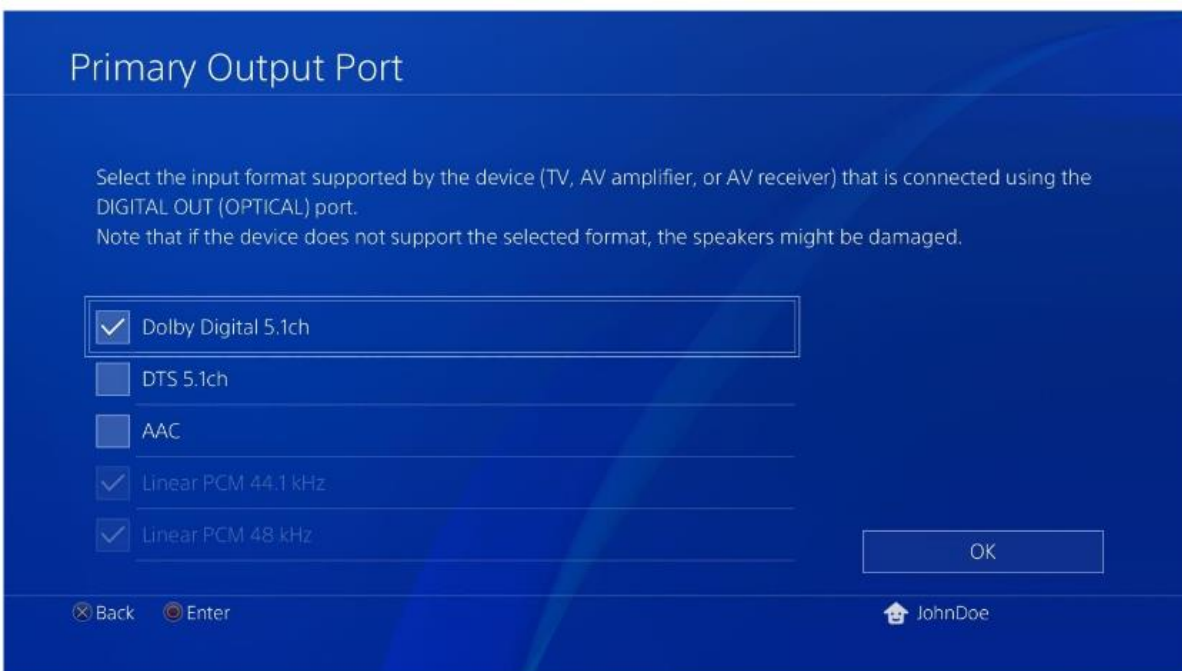
Postupujte dle vyobrazení.



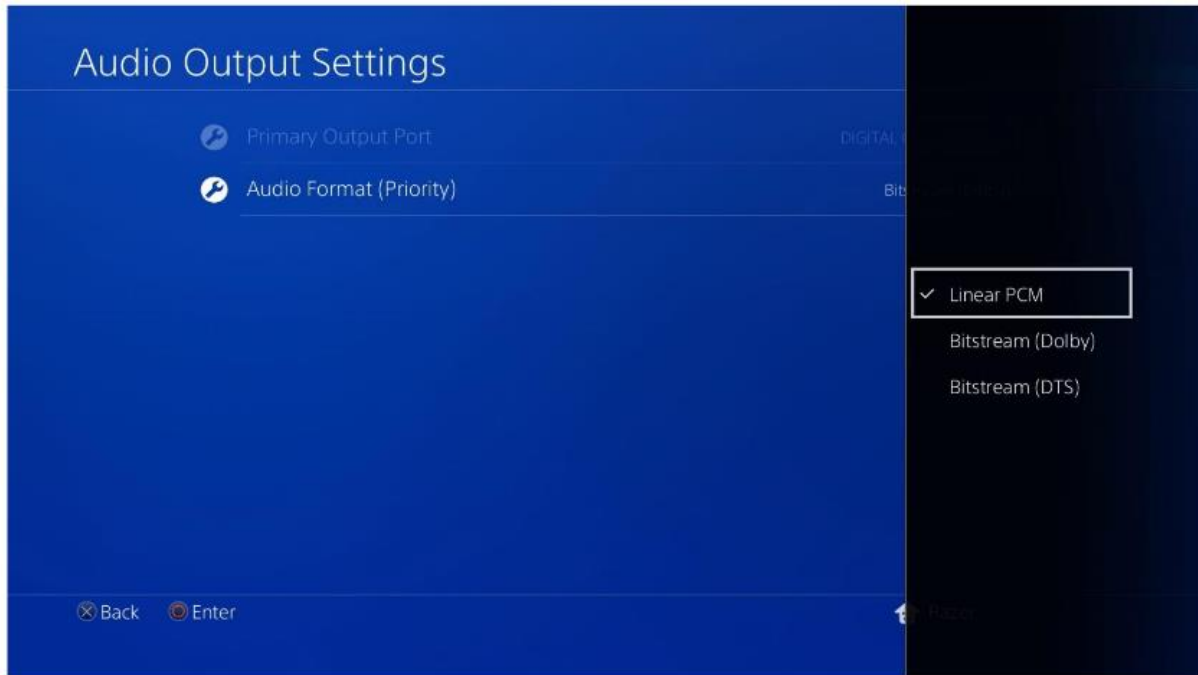
V systému konzole přejděte na **Nastavení >Zvuk a obraz > Nastavení zvuku**.



Jako primární výstup zvolte Digitální výstup (optický) a poté zvolte Dolby Digital 5.1ch. Ujistěte se že máte zvolenou pouze jednu volbu.



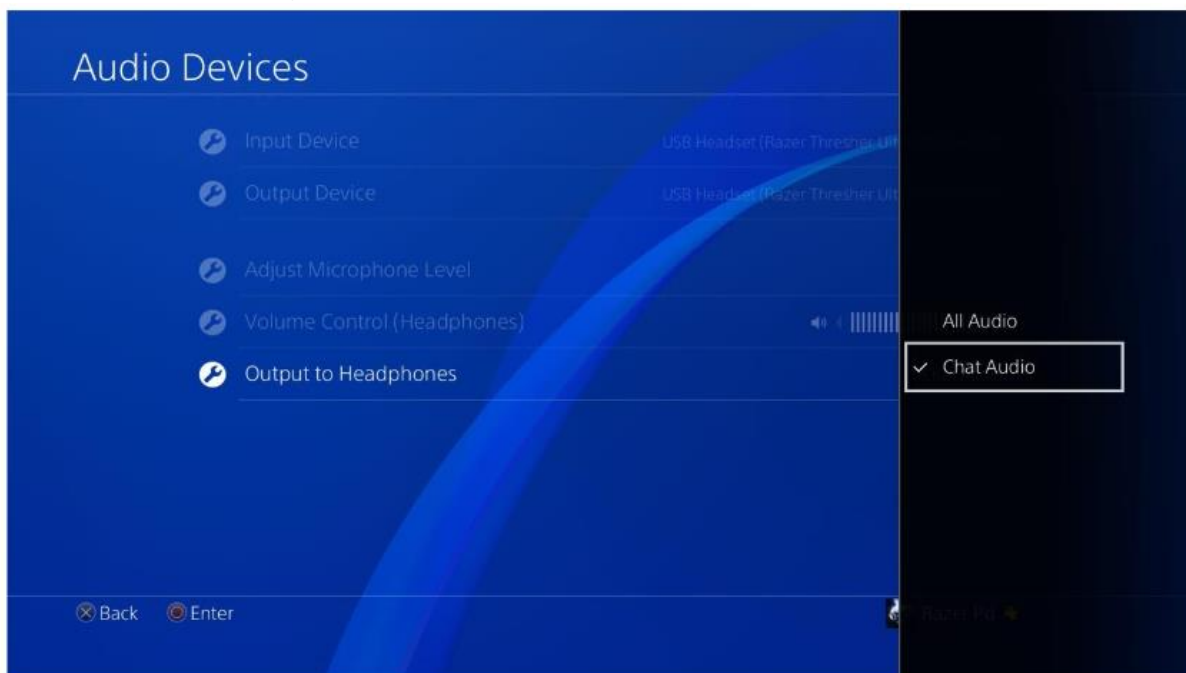
U zvukového formátu (Priority) zvolte Lineární PCM.



Jděte do nastavení – zařízení – zvuková zařízení a zde vyberte Razer Thresher Ultimate pro PS4 jako vstupní a výstupní zařízení.

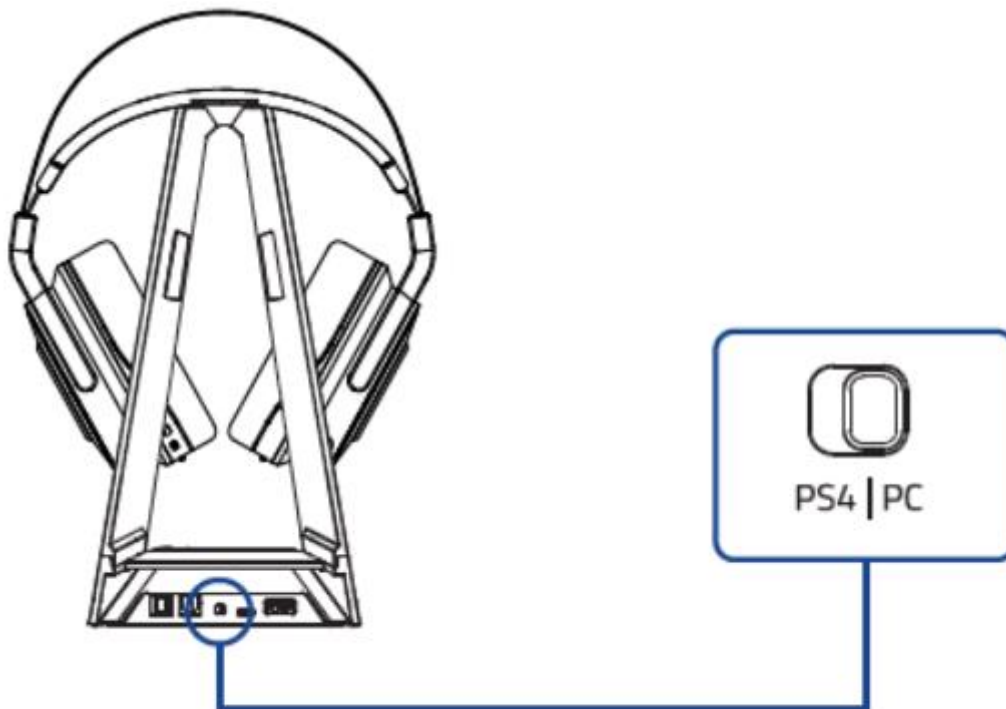


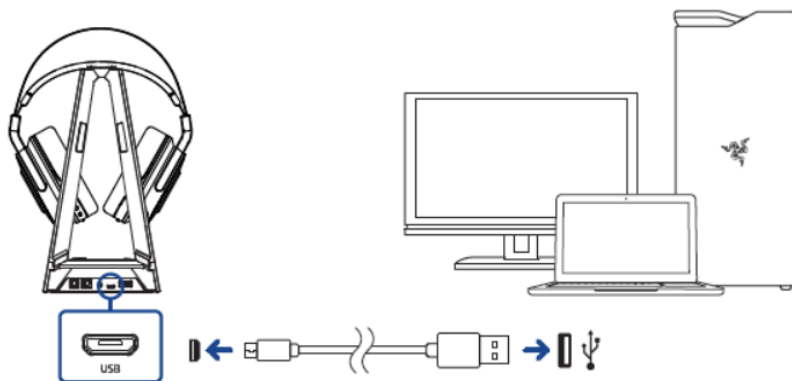
Na výstupu sluchátek zvolte Chat Audio. (Případné doporučení je nastavit si na sluchátkách hlasitost mikrofonu na maximum.)



Připojení sluchátek k PC

Postupujte dle vyobrazení.





Ve Windows si otevřete ovládací panely – hardware a zvuk – spravovat zvuková zařízení. Nebo klikněte pravým tlačítkem myši na ikonku reproduktoru. A zvolte si příslušný primární zvukový výstup.

Připojení sluchátek k MAC

Obrazový postup fyzického zapojení sluchátek je stejný jako u PC.

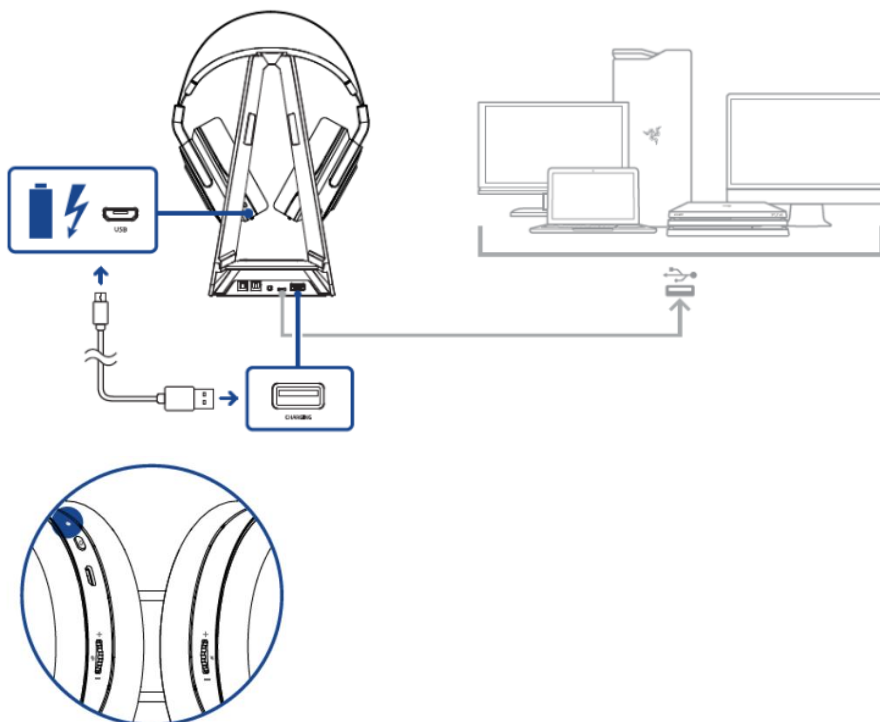
Otevřete si panel s systémovými nastaveními a zde vyberte položku pro zvuk.

Jako výstup a poté i vstup si ze seznamu zvolte Razer Thresher Ultimate for PS4.

Nabíjení:

Před prvním použitím nejdříve sluchátka nabijte na plnou kapacitu. Nabíjení trvá cca 4 hodiny.

Propojte napájení USB kabely jak je vyobrazeno na obrázku.



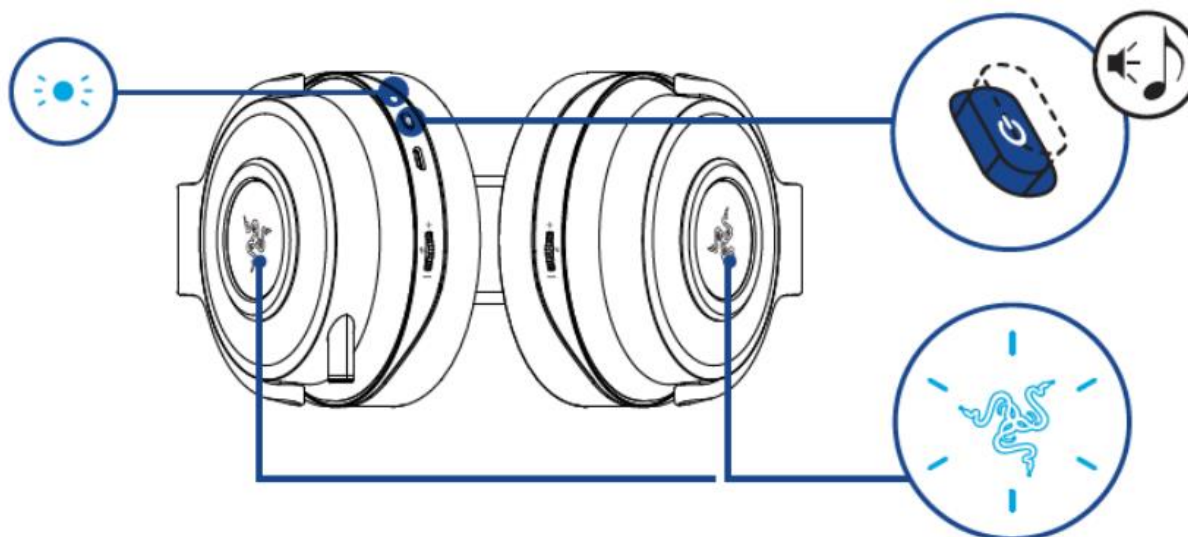
Pokud indikační LED svítí plně červeně – probíhá nabíjení akumulátoru sluchátek

Pokud indikační LED svítí plně modře – akumulátor sluchátek je nabitý.

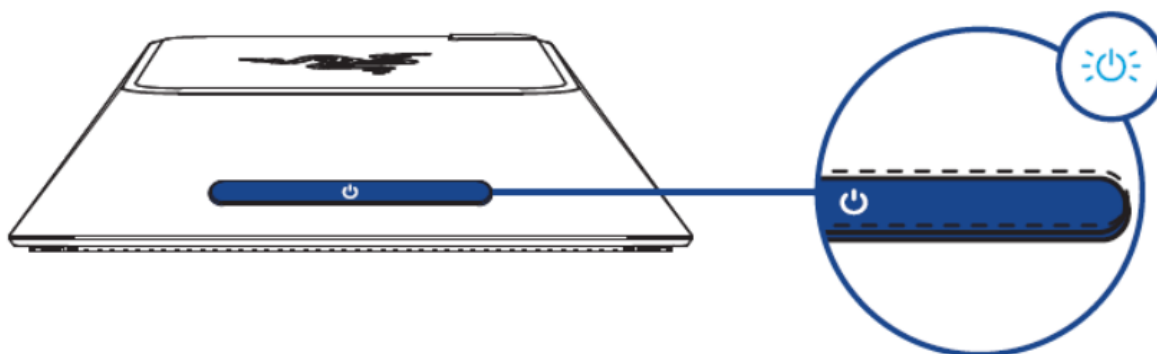
Pokud indikační LED bliká červeně a případně sluchátka vydávají ještě varovný signál – je akumulátor sluchátek téměř vybitý a je potřeba jej znovu nabít.

Zapnutí a vypnutí sluchátek:

Stiskněte a držte vypínač sluchátek, dokud neuslyšíte signál a nerozsvítí se LED indikátor nebo logo Razer nezačne blikat.



Stiskněte vypínač na zvukovém rozbočovači, dokud se sluchátka s rozbočovačem nespárují. Při párování držte sluchátka v blízkosti zvukového rozbočovače.



Párování:

Pro spárování sluchátek z vypnutého stavu obou částí zařízení nejdříve držte po dobu cca 3 sekund tlačítko pro zapnutí na zvukovém rozbočovači. Tlačítko začne pomalu blikat. Poté rychle po dobu cca 3 sekund držte tlačítko pro zapnutí na sluchátkách. A vyčkejte, dokud nedojte ke spárování sluchátek. Sluchátka a zvukový rozbočovač mějte v minimální vzdálenosti od sebe.

Indikační LED a logo sluchátek pomalu bliká – vyhledává se zařízení ke spárování.

Indikační LED a logo sluchátek rychle bliká – provádí se propojení zařízení.

Indikační LED a logo sluchátek jen svítí – propojení/spárování je dokončeno.

Vypnutí:

Sluchátka vypnete stejným způsobem, jako jste je zapínali, jen počkáte až indikační LED a podsvícené logo nezhasne. To samé provedete i se zvukovým rozbočovačem.

Při výměně prosím postupujte vždy jemně a s citem ať si výplně uší nepoškodíte.

Bezpečnost a údržba

- 1) Nikdy neroztahujte sluchátka přes jejich limity. Při nasazování na hlavu je roztahujte jemně a s citem jinak dojde ke zlomení v konstrukci a vy ztrácíte tak záruku.
- 2) Nikdy se nepokoušejte sluchátka opravovat či upravovat vlastními silami v opačném případě ztrácíte záruku.
- 3) Sluchátka uchovávejte na bezpečném místě v suchu a mimo dosah tepelných zdrojů. Pokud u sluchátek z nějakého důvodu dojde k přehřívání, urychleně je odpojte od zdroje napájení. Operační teplota, ve které je možno sluchátka používat je 0-40°C.
- 4) Neposlouchejte nadměrně hlasitou reprodukci nebo si nevratně poškodíte sluch.

Sluchátka vyžadují minimální údržbu. Stačí, když jednou za čas sluchátka odpojíte a pomocí lehce navlhčeného hadříku v teplé vodě, očistíte znečištěné části sluchátek.